

技术资料

Proline Promag 55S

电磁流量测量系统

含固液体或非均匀液体的流量测量



应用

电磁流量计可以进行液体的双向流量测量，被测液体的最小电导率应 $\geq 5 \mu\text{S}/\text{cm}$ 。特别适用于含固流体、磨损性流体、非均匀流体或粘附性流体的测量。例如：

- 含固量高达 15 Vol.-% 化学 / 机械浆料、纸浆或木浆
- 水果酱、水果浓缩物和水果产品 (沙拉酱、蔬菜汤)
- 高含沙量或高含磨损性石头浆料，例如：矿浆或灰泥
- 化学非均匀流体 (例如：添加剂)
- 粘稠的污水污泥
- 流量测量可达 $9,600 \text{ m}^3/\text{h}$ (42,267 gal/min)
- 流体温度可达 $+180 \text{ }^\circ\text{C}$ ($+356 \text{ }^\circ\text{F}$)，过程压力可达 40 bar (580 psi)
- 装配长度符合 DVGW/ISO 标准 (DVGW: 德国气体与水协会)

专用测量管内衬材料和电极类型：

- 天然橡胶、硬橡胶、聚氨酯、PTFE 或 PFA 内衬
- 平头电极、子弹头电极、颈状电极、弓形电极或刷子式电极

防爆认证：

- ATEX、FM、CSA

与过程控制系统的连接接口：

- HART、PROFIBUS DP/PA、基金会现场总线 (FF)

优势

Promag 系列流量计可以在多种不同的过程条件下进行高精度测量，是一种经济的流量测量解决方案。

Proline 系列变送器 具有下列优点：

- 采用模块化结构设计和操作方法，变送器具有更高的测量效率
- 电极清洗、高级故障诊断、质量流量计算和含固量计算软件可选

结构坚固的 **Promag S 传感器** 具有下列优点：

- 通用型仪表，适用于各种流体的测量
- 高测量精度和重复性
- 工业级优化内衬和测量电极具有强抗腐蚀性
- 高级、持续的自诊断功能提供最佳操作安全性
- 安装和调试简便
- 抗振性强
- 无压损

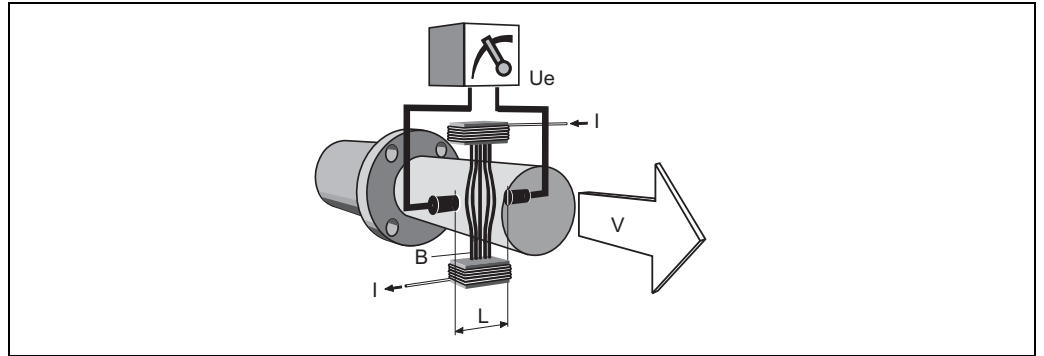
目录	
功能与系统设计	3
测量原理	3
测量系统	3
输入	4
测量变量	4
测量范围	4
量程比	4
输入信号	4
输出	4
输出信号	4
报警信号	5
负载	5
小流量切除	5
电气隔离	5
开关输出	5
电源	6
测量单元的电气连接	6
接线端子分配	7
分体式仪表的电气连接	8
供电电压	8
电缆入口	8
电缆规格 (分体式仪表用)	9
功率消耗	9
电源故障	10
电势平衡	10
性能参数	13
参考条件	13
最大测量误差	13
重复性	13
操作条件: 安装	14
安装指南	14
操作条件: 环境	20
环境温度	20
储存温度	20
防护等级	20
抗冲击性和抗振性	20
电磁兼容性 (EMC)	20
操作条件: 过程	21
介质温度范围	21
电导率	22
介质压力极限值范围 (标称压力)	22
密闭压力 (内衬)	22
标称口径和流速	24
压损	25
测量管规格	26
机械结构	29
设计及外形尺寸	29
重量	39
材料	41
材料负载曲线	41
配套电极	43
过程连接	43
表面光洁度	43
人机界面	44
显示单元	44
操作单元	44
语言组	44
远程操作	44
证书和认证	45
CE 认证	45
C-tick 认证	45
防爆认证 (Ex)	45
卫生型认证	45
压力设备指令	45
基金会现场总线 (FF) 认证	45
PROFIBUS DP/PA 认证	45
其他标准和准则	45
订购信息	46
附件	46
文档资料	46
注册商标	46

功能与系统设计

测量原理

根据法拉第电磁感应定律，导体在磁场中运动时，会产生感应电压。

在电磁测量原理中，流动的介质相当于运动的导体。感应电压与介质流速成比例关系。两个测量电极检测感应电压，并将其传输至信号放大器。基于管径大小，计算出介质的体积流量。极性交替变换的开关直流电产生恒定磁场。



$$U_e = B \cdot L \cdot v$$

$$Q = A \cdot v$$

U_e	感应电压
B	磁感应强度 (磁场强度)
L	电极间距
v	流速
Q	体积流量
A	管道横截面积
I	电流强度

A0003191

测量系统

测量系统包括：

- Promag 55 变送器
- Promag S 传感器 (DN 15 ... 600 (½ ... 24"))

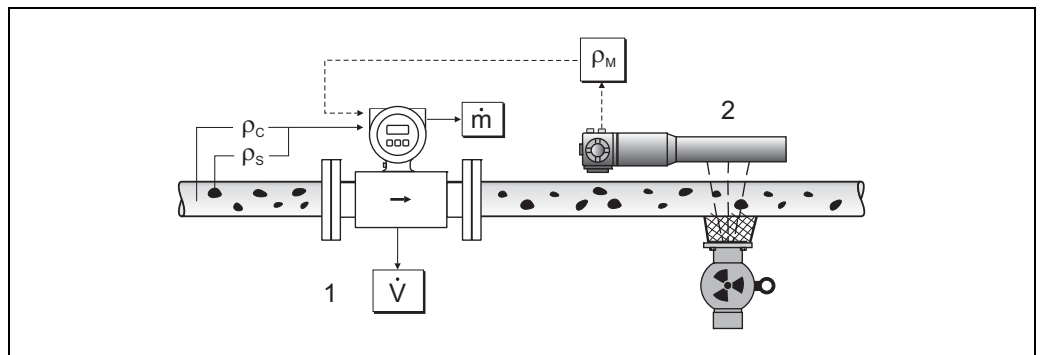
两种结构类型供用户选择：

- 一体式结构：变送器和传感器组成一个整体机械单元
- 分体式结构：变送器和传感器均为单独的机械单元，需分体安装

含固流测量

与密度测量仪一同使用，例如：Endress+Hauser 的 Gammapiot M，Promag 55S 还可以用于测量含固流中的固体质量、体积或百分比。

订购时需要选择下列选项：软件功能中的“含固流”(F-CHIP) 和电流输出。



借助密度测量仪和流量计进行含固流测量 (\dot{m})。固体密度 (ρ_s) 和液体密度 (ρ_c) 均已知时，可以用于计算含固流。

- 1 流量计 (Promag 55S) → 体积流量 (\dot{V})。必须将固体密度 (ρ_s) 和液体密度 (ρ_c) 输入变送器中
- 2 密度测量仪 (例如：Gammapiot M) → 总流体密度 (ρ_M) (液体和固体)

A0006116

输入

测量变量	<ul style="list-style-type: none"> ■ 流速 (与感应电压成比例) ■ 电导率 (无温度补偿)
测量范围	<ul style="list-style-type: none"> ■ 流速: 满足指定测量精度时, 典型值为 $v = 0.01 \dots 10 \text{ m/s}$ ($0.03 \dots 33 \text{ ft/s}$) ■ 电导率: $s = 5 \dots 2000 \text{ }\mu\text{S/cm}$ 不适用于不带参考电极的传感器 (带刷子式电极的 Promag S)
量程比	大于 1000 : 1
输入信号	<p>状态输入 (辅助输入)</p> <p>$U = 3 \dots 30 \text{ V DC}$, $R_i = 5 \text{ k}\Omega$, 电气隔离 可设置为: 累加器复位、仪表归零、故障信息复位</p> <p>PROFIBUS DP 状态输入 (辅助输入)</p> <p>$U = 3 \dots 30 \text{ V DC}$, $R_i = 3 \text{ k}\Omega$, 电气隔离 开关电平: $\pm 3 \dots \pm 30 \text{ V DC}$, 与极性无关 可设置为: 仪表归零、故障信息复位、零点校正启动</p> <p>电流输入</p> <p>有源 / 无源输入可选, 电气隔离, 满量程值可调, 分辨率为 $3 \text{ }\mu\text{A}$ 温度系数的典型值为 $0.005\% \text{ o.r./}^\circ\text{C}$ ($0.003\% \text{ o.f.s./}^\circ\text{F}$)</p> <ul style="list-style-type: none"> ■ 有源信号: $4 \dots 20 \text{ mA}$, $R_i \leq 150 \text{ }\Omega$, $U_{\text{out}} = 24 \text{ V DC}$, 短路保护 ■ 无源信号: $0/4 \dots 20 \text{ mA}$, $R_i \leq 150 \text{ }\Omega$, $U_{\text{max}} = 30 \text{ V DC}$

输出

输出信号	<p>电流输出</p> <p>有源 / 无源输出可选, 电气隔离, 时间常数可选 ($0.01 \dots 100 \text{ s}$) 满量程值可调, 温度系数的典型值为 $0.005\% \text{ o.r./}^\circ\text{C}$ ($0.003\% \text{ o.f.s./}^\circ\text{F}$), 分辨率为 $0.5 \text{ }\mu\text{A}$</p> <ul style="list-style-type: none"> ■ 有源信号: $0/4 \dots 20 \text{ mA}$, $R_L < 700 \text{ }\Omega$ (HART: $R_L \geq 250 \text{ }\Omega$) ■ 无源信号: $4 \dots 20 \text{ mA}$; 工作电压 V_s 为 $18 \dots 30 \text{ V DC}$, $R_i \geq 150 \text{ }\Omega$ <p>脉冲 / 频率输出</p> <p>有源 / 无源输出可选 (本安 (Ex i) 型: 仅提供无源输出), 电气隔离</p> <ul style="list-style-type: none"> ■ 有源信号: 24 V DC, 25 mA (20 ms 内, max. 250 mA), $R_L > 100 \text{ }\Omega$ ■ 无源信号: 集电极开路, 30 V DC, 250 mA ■ 频率输出: 截止频率为 $2 \dots 10000 \text{ Hz}$ ($f_{\text{max}} = 12500 \text{ Hz}$), 开 / 关比为 1 : 1, 最大脉冲宽度为 10 s ■ 脉冲输出: 脉冲值和脉冲极性可选, 最大脉冲宽度可调 ($0.05 \dots 2000 \text{ ms}$) <p>PROFIBUS DP 接口</p> <ul style="list-style-type: none"> ■ 传输技术 (物理层): RS485 符合 ANSI/TIA/EIA-485-A:1998 标准, 电气隔离 ■ Profile 3.0 版 ■ 数据传输速度: $9.6 \text{ kBaud} \dots 12 \text{ MBaud}$ ■ 自动识别数据传输速率 ■ 功能块: $2 \times$ 模拟输入 (AI) 模块、$3 \times$ 累加模块 ■ 输出参数: 体积流量、质量流量计算值、累加量 1 ... 3 ■ 输入参数: 仪表归零 (开 / 关)、累加器控制、现场显示单元参数 ■ 循环数据传输技术, 与 Promag 35S 变送器相兼容 ■ 通过流量计上的拨码开关或现场显示单元 (可选) 设置总线地址 ■ 输出组合模式 → 7
------	--

PROFIBUS PA 接口

- 传输技术 (物理层): 符合 IEC 61158-2 (MBP) 标准, 电气隔离
- Profile 3.0 版
- 电流消耗: 11 mA
- 允许供电电压: 9 ... 32 V
- 总线连接带极性反接保护
- 故障断开电流 (FDE): 0 mA
- 功能块: 2× 模拟输入 (AI) 模块、3× 累加模块
- 输出参数: 体积流量、质量流量计算值、累加量 1 ... 3
- 输入参数: 仪表归零 (开 / 关)、累加器控制、现场显示单元参数
- 循环数据传输技术, 与 Promag 35S 变送器相兼容
- 通过流量计上的拨码开关或现场显示单元 (可选) 设置总线地址

基金会现场总线 (FF) 接口

- FOUNDATION Fieldbus H1
- 传输技术 (物理层): 符合 IEC 61158-2 (MBP) 标准, 电气隔离
- ITK 5.01 版
- 电流消耗: 12 mA
- 浪涌冲击电流: < 12 mA
- 故障断开电流 (FDE): 0 mA
- 允许供电电压: 9 ... 32 V
- 总线连接带极性反接保护
- 功能块:
 - 5 × 模拟输入 (AI) 模块 (执行时间: 每次 18 ms)
 - 1 × PID 模块 (25 ms)
 - 1 × 数字输出 (DO) 模块 (18 ms)
 - 1 × 信号特征模块 (20 ms)
 - 1 × 输入选择模块 (20 ms)
 - 1 × 算术计算模块 (20 ms)
 - 1 × 积分器模块 (18 ms)
- VCR 数: 48
- VFD 链接数: 40
- 输出参数: 体积流量、质量流量计算值、温度、累加量 1 ... 3
- 输入参数: 仪表归零 (开 / 关)、累加器复位
- 支持链路主站 (LM) 功能

报警信号

电流输出

失效安全模式可选 (例如: 符合 NAMUR 推荐的 NE 43 标准)

脉冲 / 频率输出

失效安全模式可选

继电器输出

系统故障或电源故障时, 表现为失电状态

PROFIBUS DP/PA

状态信号和报警信息符合 PROFIBUS Profile 3.0 版标准

负载

→ “输出信号”

小流量切除

小流量切除开关点可选

电气隔离

所有输入、输出和供电电路相互电气隔离

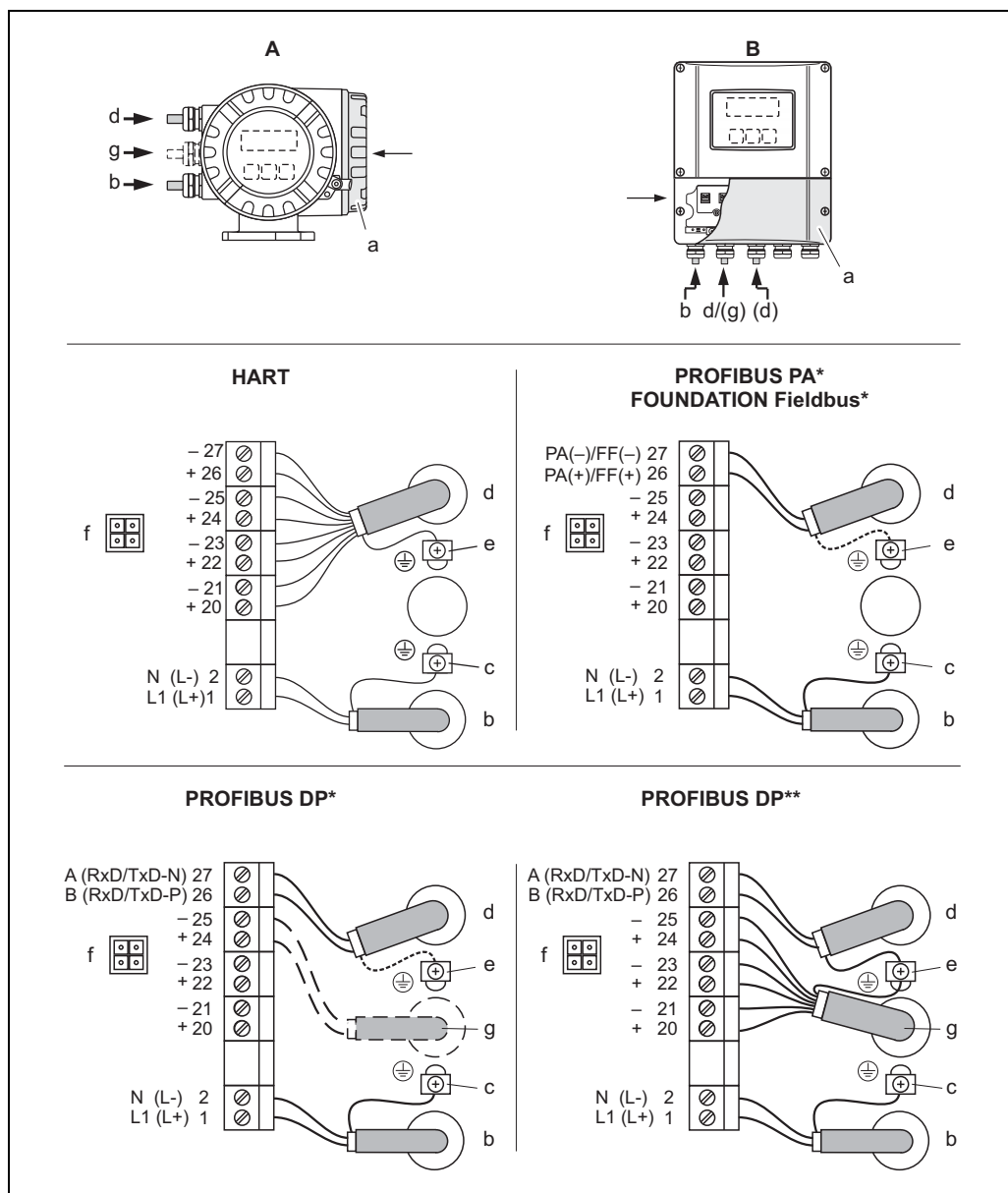
开关输出

继电器输出

常闭 (NC 或断开) 或常开 (NO 或闭合) 触点可选
 (缺省设置: 继电器 1 为 NO 触点, 继电器 2 为 NC 触点)
 max. 30 V / 0.5 A AC; 60 V / 0.1 A DC, 电气隔离
 可设置为: 故障信息、空管检测功能 (EPD)、流向、限流值

电源

测量单元的电气连接



变送器的电气连接示意图，连接电缆的最大横截面积为 2.5 mm^2 (14 AWG)

A A 视图 (现场型外壳)

B B 视图 (墙装型外壳)

*) 固定通信模块

**) 可更换通信模块

a 接线腔盖

b 供电电缆: 20 ... 260 V AC, 20 ... 64 V DC

-1 号端子: L1 接 AC, L+ 接 DC

-2 号端子: N 接 AC, L- 接 DC

c 保护性接地端

d 信号电缆: 参考“接线端子分配”→ 7

现场总线电缆:

-26 号端子: DP (B) / PA (+) / FF (+): 带极性反接保护

-27 号端子: DP (A) / PA (-) / FF (-): 带极性反接保护

e 信号电缆屏蔽层 / 现场总线电缆的接地端

f 服务接口, 用于连接手操器 FXA 193 (Fieldcheck、FieldCare)

g 信号电缆: 参考“接线端子分配”→ 7

外部终端电缆 (仅适用于采用固定通信模块的 PROFIBUS DP 型仪表)

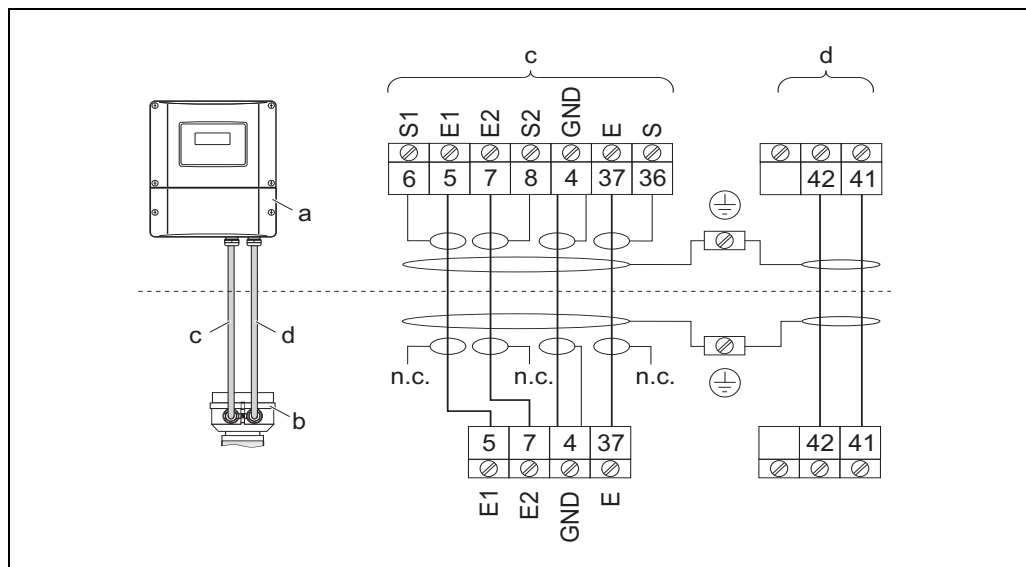
-24 号端子: +5 V

-25 号端子: DGND

接线端子分配

订货号	接线端子号 (输入 / 输出)			
	20 (+) / 21 (-)	22 (+) / 23 (-)	24 (+) / 25 (-)	26 (+) / 27 (-)
固定通信模块 (接线端子固定)				
55***_*****A	-	-	频率输出	HART 电流输出
55***_*****B	继电器输出 2	继电器输出 1	频率输出	HART 电流输出
55***_*****H	-	-	-	PROFIBUS PA
55***_*****J	-	-	+5 V (外部终端)	PROFIBUS DP
55***_*****K	-	-	-	基金会现场总线 (FF)
可更换通信模块				
55***_*****C	继电器输出 2	继电器输出 1	频率输出	HART 电流输出
55***_*****D	状态输入	继电器输出	频率输出	HART 电流输出
55***_*****L	状态输入	继电器输出 2	继电器输出 1	HART 电流输出
55***_*****M	状态输入	频率输出 2	频率输出 1	HART 电流输出
55***_*****P	电流输出	频率输出	状态输入	PROFIBUS DP
55***_*****V	继电器输出 2	继电器输出 1	状态输入	PROFIBUS DP
55***_*****2	继电器输出	电流输出 2	频率输出	HART 电流输出 1
55***_*****3	电流输入	电流输出 2	频率输出	HART 电流输出 1
55***_*****4	电流输入	继电器输出	频率输出	HART 电流输出
55***_*****5	状态输入	电流输入	频率输出	HART 电流输出

分体式仪表的电气连接



分体式仪表的电气连接示意图

- a 墙装型外壳的接线盒
 b 传感器接线盒盖
 c 信号电缆
 d 线圈电缆
 n.c. 绝缘电缆屏蔽层悬空

接线端子号和电缆线芯颜色：6/5 = 棕；7/8 = 白；4 = 绿；36/37 = 黄

供电电压

20 ... 260 V AC, 45 ... 65 Hz
 20 ... 64 V DC

电缆入口

供电电缆和信号电缆 (输入 / 输出):

- M20 × 1.5 电缆入口 (8 ... 12 mm (0.31" ... 0.47"))
- 1/2" NPT、G 1/2" 螺纹电缆入口

现场总线电缆:

- PROFIBUS PA 的现场总线连接头: M12 × 1 / PG 13.5, 带 PG 13.5 / M20.5 适配器
- 基金会现场总线 (FF) 的现场总线连接头: 7/8-16 UNC × M20

分体式仪表的连接电缆:

- M20 × 1.5 电缆入口 (8 ... 12 mm (0.31" ... 0.47"))
- 1/2" NPT、G 1/2" 螺纹电缆入口

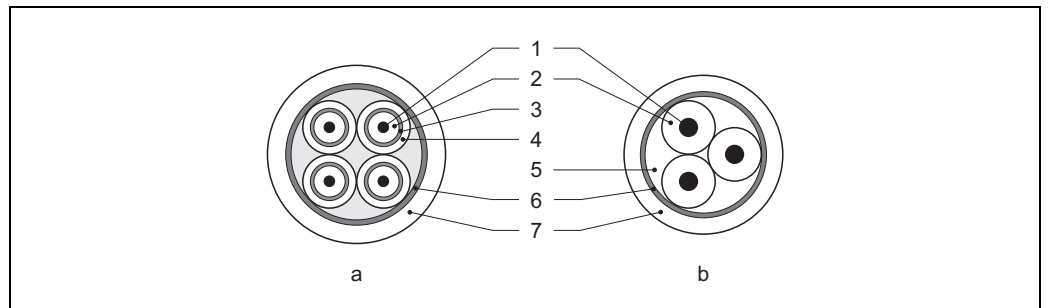
电缆规格 (分体式仪表用)

线圈电缆

- $2 \times 0.75 \text{ mm}^2$ (18 AWG) PVC 电缆, 带铜网编织的屏蔽层 ($\varnothing \sim 7 \text{ mm}$ (0.28"))
- 阻抗: $\leq 37 \text{ } \Omega/\text{km}$ ($\leq 0.011 \text{ } \Omega/\text{ft}$)
- 容抗 (线芯 / 线芯, 屏蔽层接地): $\leq 120 \text{ pF/m}$ ($\leq 37 \text{ pF/ft}$)
- 工作温度:
 - 非永久敷设电缆: $-20 \dots +80 \text{ }^\circ\text{C}$ ($-4 \dots +176 \text{ }^\circ\text{F}$)
 - 永久敷设电缆: $-40 \dots +80 \text{ }^\circ\text{C}$ ($-40 \dots +176 \text{ }^\circ\text{F}$)
- 电缆横截面积: max. 2.5 mm^2 (14 AWG)

信号电缆

- $3 \times 0.38 \text{ mm}^2$ (20 AWG) PVC 电缆, 带铜网编织的屏蔽层 ($\varnothing \sim 7 \text{ mm}$ (0.28")), 且线芯单独屏蔽
- 带空管检测功能 (EPD):
 $4 \times 0.38 \text{ mm}^2$ (20 AWG) PVC 电缆, 带铜网编织的屏蔽层 ($\varnothing \sim 7 \text{ mm}$ (0.28")), 且线芯单独屏蔽
- 阻抗: $\leq 50 \text{ } \Omega/\text{km}$ ($\leq 0.015 \text{ } \Omega/\text{ft}$)
- 容抗 (线芯 / 屏蔽层): $\leq 420 \text{ pF/m}$ ($\leq 128 \text{ pF/ft}$)
- 工作温度:
 - 非永久敷设电缆: $-20 \dots +80 \text{ }^\circ\text{C}$ ($-4 \dots +176 \text{ }^\circ\text{F}$)
 - 永久敷设电缆: $-40 \dots +80 \text{ }^\circ\text{C}$ ($-40 \dots +176 \text{ }^\circ\text{F}$)
- 电缆横截面积: max. 2.5 mm^2 (14 AWG)



- a 信号电缆
- b 线圈电缆
- 1 线芯
- 2 线芯绝缘层
- 3 线芯屏蔽层
- 4 线芯护套
- 5 线芯加强层
- 6 电缆屏蔽层
- 7 外护套

此外, Endress+Hauser 可以提供带强化金属编织屏蔽层的加强型电缆。推荐在下列场合中使用:

- 埋地电缆
- 存在动物啃咬风险时
- 仪表防护等级为 IP 68 (NEMA 6P) 时

在强电子干扰的测量场合中使用仪表时:

测量设备符合 EN 61010-1 标准、IEC/EN 61326 标准中 EMC 要求的通用安全性要求和 NAMUR 推荐的 NE21 标准的要求。



小心!

通过接线盒内的专用接地端子进行仪表接地。
 电缆屏蔽层至接地端子间的双绞电缆裸露部分长度应尽可能短。

功率消耗

AC: $< 45 \text{ VA}$ (260 V AC); $< 32 \text{ VA}$ (110 V AC) (含传感器)
 DC: $< 19 \text{ W}$ (含传感器)

启动电流:

- 24 V DC 时: max. 2.5 A ($< 200 \text{ ms}$)
- 110 V AC 时: max. 2.5 A ($< 5 \text{ ms}$)
- 260 V AC 时: max. 5.5 A ($< 5 \text{ ms}$)

电源故障

持续 1 个供电周期：

- EEPROM 或 HistoROM/T-DAT 在电源故障时储存测量系统参数
- HistoROM/S-DAT：交换式数据存储单元，用于储存传感器参数（标称口径、系列号、标定因子、测量零点等）

电势平衡**标准应用**

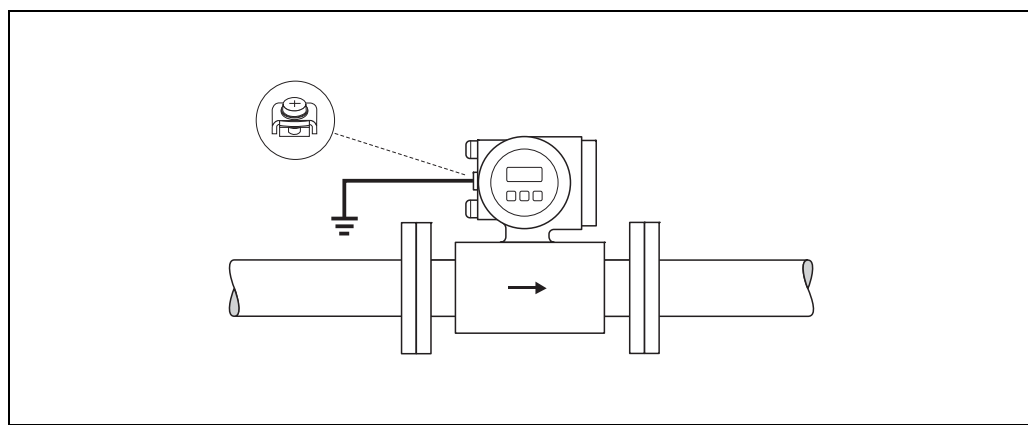
介质和传感器等电势是流量计进行准确测量的前提条件。大多数 Promag 传感器内置参考电极，以确保系统电势平衡。因此，无需采取其他措施确保系统电势平衡。

Promag S:

- 参考电极的标准材料为 1.4435/316L、Alloy C-22 合金、钽、二级钛、Duplex 1.4462、碳化钨涂层（适用于 1.4435 材料的电极）
- 参考电极还可以选择铂电极
- 对于采用天然橡胶内衬的测量管，如果使用刷子式电极，则不能使用参考电极

**注意！**

将变送器安装在金属管道中时，建议将变送器外壳上的接地端子连接至管路上。同时，请遵守工厂内部的接地系统设计要​​求。



A0004375

通过变送器上的接地端子实现系统电势平衡

**小心！**

- 对于无参考电极或无金属过程连接的传感器，请参考以下特殊安装指南进行安装。无法实现标准接地或系统中可能会出现强平衡电流时，特殊安装指南尤为重要。
- 带刷子式电极的传感器无参考电极。因此，必须安装接地环以实现系统电势平衡。对于未接地的绝缘管道尤为重要 → 11。

特殊应用

未接地的金属管道

必须使用接地电缆将两个传感器法兰与其相对应的管道法兰连接在一起，并接地，以避免外界因素对测量的影响。将变送器或传感器接线盒连接至专用接地端子上(参考下图说明)，实现系统电势平衡。

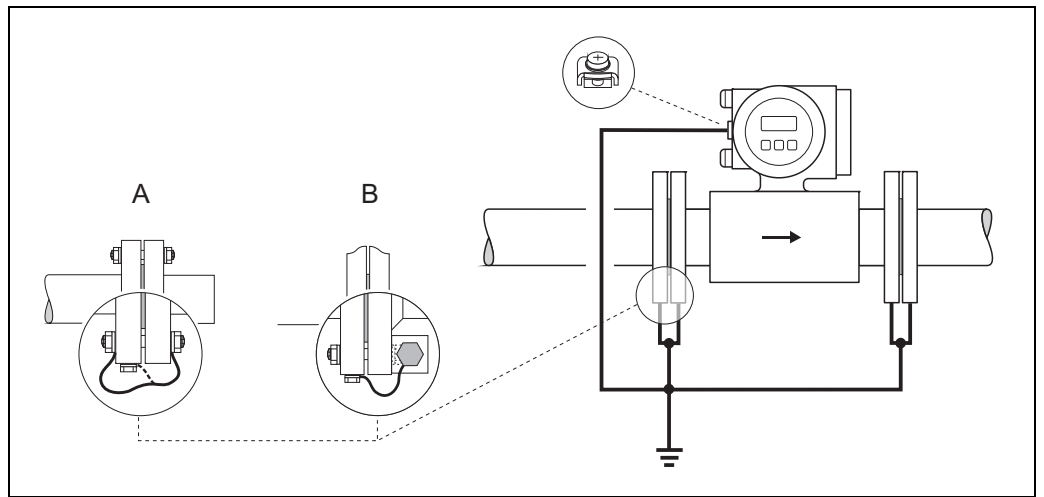
法兰间连接的接地电缆 (→ 图 46) 可以作为附件从 Endress+Hauser 订购。

- DN ≤ 300 (12"): 通过法兰螺钉 (A) 将接地电缆直接连接在法兰的导电涂层上并固定。
- DN ≥ 350 (14"): 接地电缆直接连接至金属运输支架 (B) 上。



小心!

同时，请遵守工厂内部的接地系统设计要求。



未接地的金属管道的电势平衡示意图

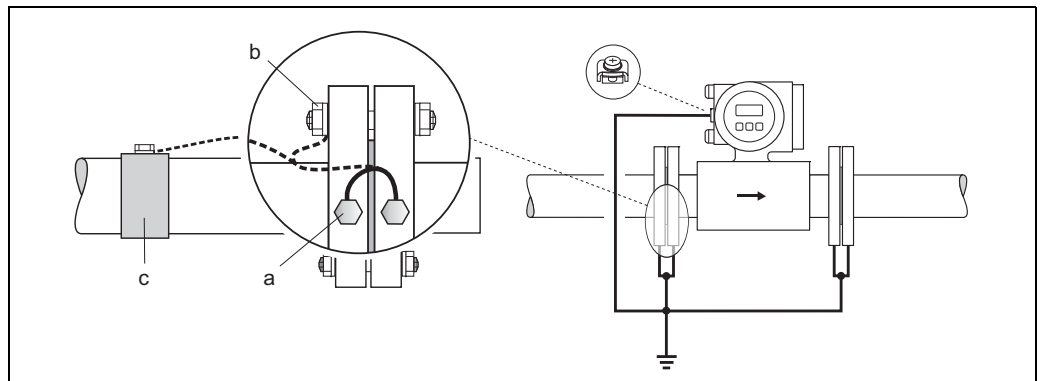
(接地电缆: 铜线, 横截面积至少为 6 mm^2 (10 AWG))

- A DN ≤ 300 (12") 管道上安装的接地电缆
 B DN ≥ 350 (14") 管道上安装的接地电缆

预安装接地电缆 (DN ≤ 300 (12")) (订购选项)

可以订购预安装在传感器法兰上的接地电缆。接地电缆可以通过下列方式安装在管道上，实现电气连接:

- 使用管道法兰侧的螺钉 (a)
- 使用法兰螺钉 (b)
- 使用管道安装夹 (c)



预安装接地电缆的可能连接方式和安装方法

(接地电缆: 铜线, 横截面积至少为 6 mm^2 (10 AWG))

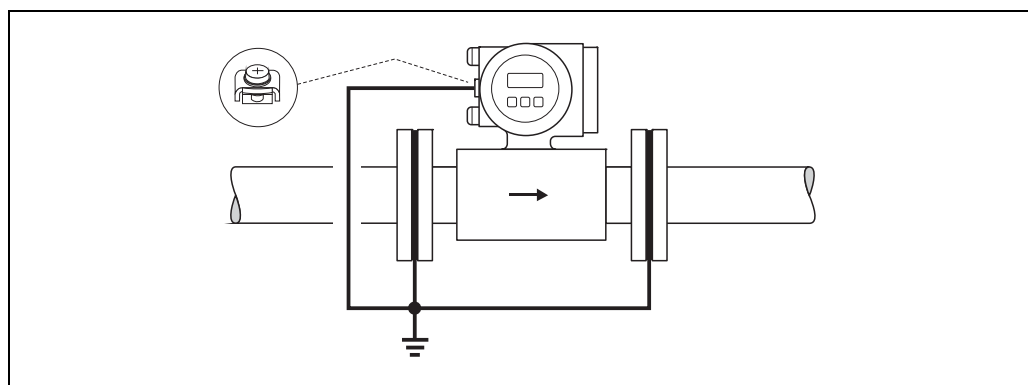
塑料管道和带绝缘内衬的管道

通常，通过测量管内的参考电极实现系统电势平衡。工厂内部的接地系统设计可能会引起极高的平衡电流，大平衡电流通过参考电极后，无法再通过参考电极实现系统电势平衡。可能由于电化效应损坏电极，从而损坏传感器。在此类管道中安装时，例如：玻璃纤维管道或 PVC 管道，通过附加接地环实现系统电势平衡。



小心！

- 存在电化学腐蚀危险！请注意接地环与电极材料的兼容性。否则，电化学腐蚀效应可能损坏电极。
- 同时，请遵守工厂内部的接地系统设计的要求。



A0004377

通过变压器上的接地端子和附加接地环 (可选) 实现系统电势平衡
(接地电缆：铜线，横截面积至少为 6 mm^2 (10 AWG))

带阴极保护单元的管道

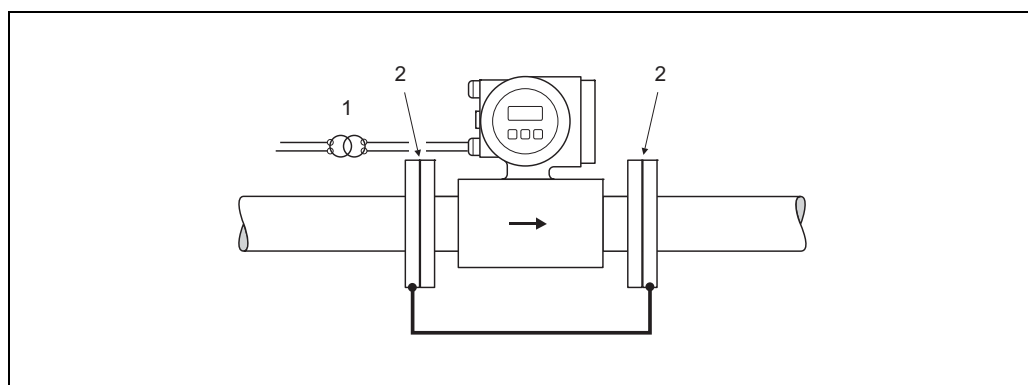
安装流量计时，无需考虑管路系统的电势平衡：

- 安装流量计时，请确保两根管道间存在电气连接 (铜线，横截面积为 6 mm^2 (10 AWG))。
- 在塑料管道或带绝缘内衬的管道中安装接地环时，确保两者间保持电气连接 (铜线，横截面积为 6 mm^2 (10 AWG))。
- 请确保安装材料与流量计之间未形成导电性电气连接，且安装材料满足应用扭矩的要求。
- 使用绝缘测试器检测系统的电气隔离 (保护性触点)。
- 必须遵守等电势安装适用规范的要求。



注意！

对于分体式仪表，安装后的传感器和变送器必须等电势。



A0004378

电势平衡与阴极保护 (接地电缆：铜线，横截面积至少为 6 mm^2 (10 AWG))

- 1 隔离变压器
- 2 电气隔离

性能参数

参考条件

符合 DIN EN 29104 和 VDI/VDE 2641 标准:

- 流体温度: $+28\text{ °C} \pm 2\text{ K}$ ($+82\text{ °F} \pm 2\text{ K}$)
- 环境温度: $+22\text{ °C} \pm 2\text{ K}$ ($+72\text{ °F} \pm 2\text{ K}$)
- 预热时间: 30 min

安装条件:

- 前直管段: $> 10 \times \text{DN}$
- 后直管段: $> 5 \times \text{DN}$
- 传感器和变送器均已接地
- 传感器对中安装在管道上

最大测量误差

脉冲输出:

- 标准: $\pm 0.2\% \text{ o.r.} \pm 2 \text{ mm/s}$ ($\pm 0.2\% \text{ o.r.} \pm 0.08 \text{ in/s}$)
- 带刷子式电极 (可选): $\pm 0.5\% \text{ o.r.} \pm 2 \text{ mm/s}$ ($\pm 0.5\% \text{ o.r.} \pm 0.08 \text{ in/s}$)
(o.r. = 读数值的)

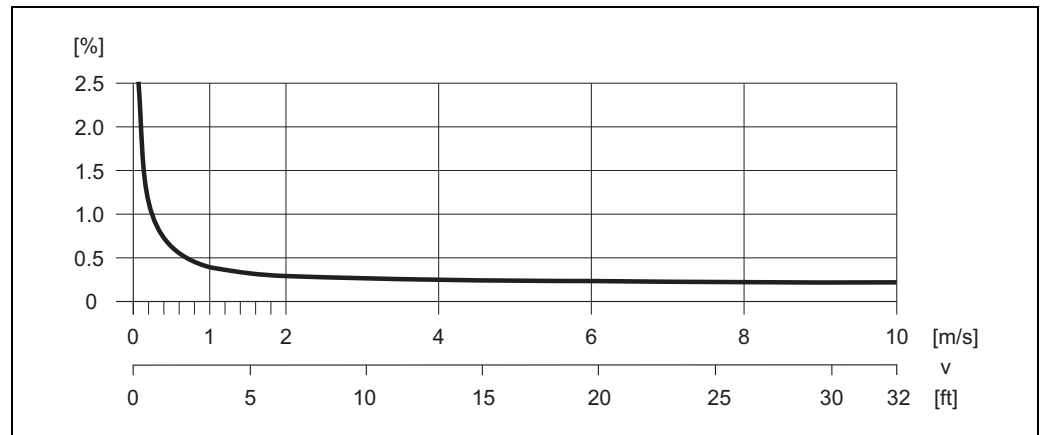
电流输出:

典型值为 $\pm 5 \mu\text{A}$



注意!

在特定范围内, 电源电压波动不会影响测量结果。



最大测量误差 (读数值的%) 示意图

电导率

- 未指定最大测量误差
- 无温度补偿 (电极常数为出厂设定值)

重复性

体积流量

- 标准: max. $\pm 0.1\% \text{ o.r.} \pm 0.5 \text{ mm/s}$ ($\pm 0.1\% \text{ o.r.} \pm 0.02 \text{ in/s}$)
- 带刷子式电极 (可选): max. $\pm 0.2\% \text{ o.r.} \pm 0.5 \text{ mm/s}$ ($\pm 0.2\% \text{ o.r.} \pm 0.02 \text{ in/s}$)
(o.r. = 读数值的)

电导率

- Max. $\pm 5\% \text{ o.r.}$
(o.r. = 读数值的)

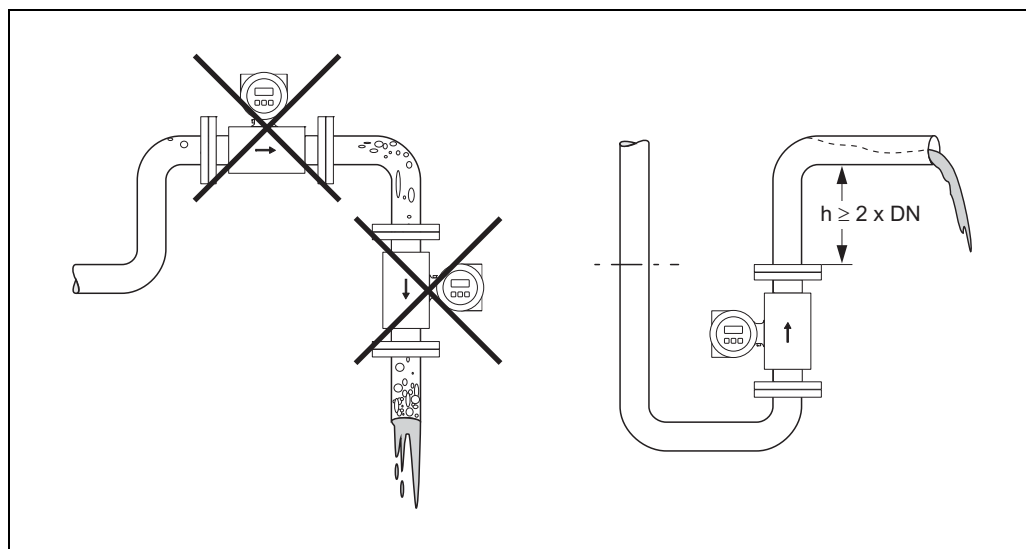
操作条件：安装

安装指南

安装位置

测量管中出现气体积聚或形成气泡现象时，会增大测量误差。**避免**下列安装位置：

- 管道的最高点。易积聚气体！
- 直接安装在向下排空管道的上方。

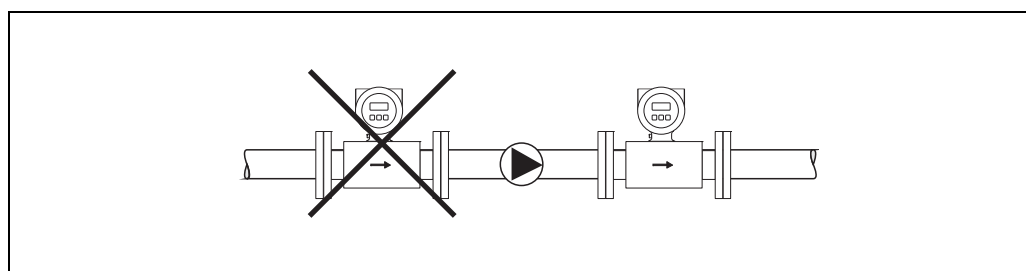


A0003202

泵的安装

请勿将传感器安装在泵的入口侧，避免抽压时损坏测量管内衬。测量管内衬的抗真空能力的详细信息 → 22。

使用活塞泵、隔膜泵或蠕动泵时，需要安装脉动流缓冲器。测量系统的抗冲击性和抗振性的详细信息 → 20。



A0003203

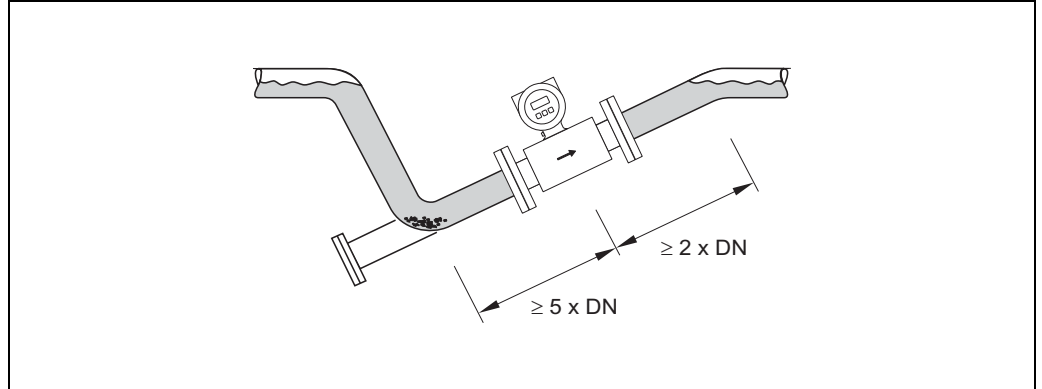
非满管管道

倾斜放置的非满管管道需要配置泄放口。空管检测功能 (EPD) 用于检测管道，空管或非满管状态，提供附加安全性。



小心！

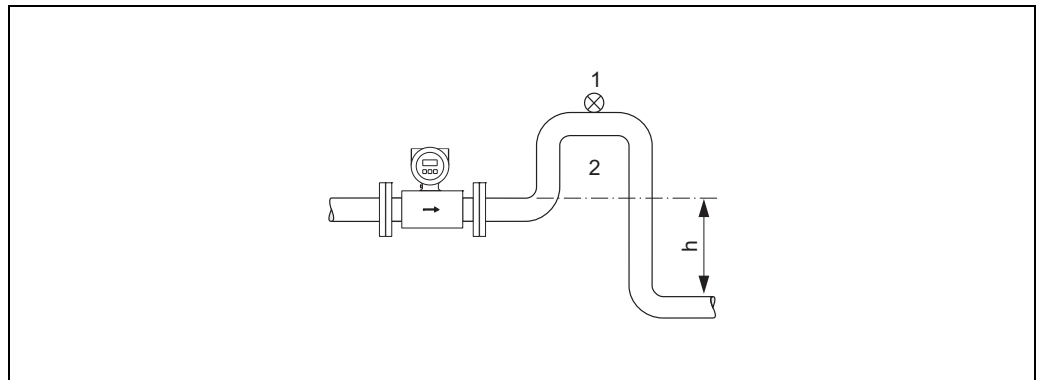
避免固体残渣积聚！请勿将传感器安装在倾斜管道的最低点，建议安装泄放阀。



A0003204

竖直管道

在竖直向下管道 ($h \geq 5 \text{ m}$ (16.4 ft)) 中安装时，需要在传感器下游处安装虹吸管或泄放阀，避免抽压时损坏测量管内衬。此外，还可以防止液体短暂停滞在测量管中，产生气障。测量管内衬的抗局部真空能力的详细信息 → 22。



A0008157

在竖直管道中安装传感器

- 1 泄放阀
- 2 虹吸管
- h 传感器的竖直管道长度

安装方位

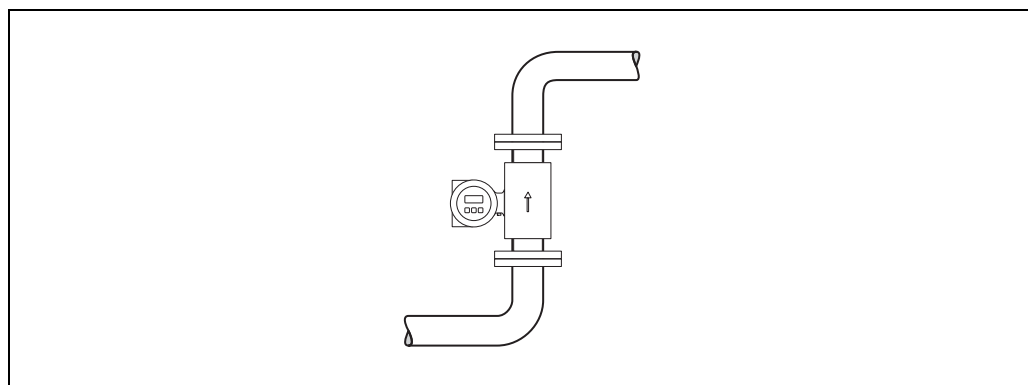
最佳安装位置应能防止测量管中出现气体和空气聚集，以及出现固体积聚。Promag 具有下列功能选项，用于正确测量问题性流体：

- 电极清洗电路 (ECC) 适用粘附性流体，例如：电气导电性沉积物 → 《仪表功能描述》。
- 空管检测功能 (EPD) 用于检测管道，空管或非满管状态，例如：测量除气流体时。

竖直安装

竖直安装适用于下列场合：

- 自排空管路系统和采用空管检测功能 (EPD) 的系统
- 含沙或含石头污泥，以及沉积性固体



A0008158

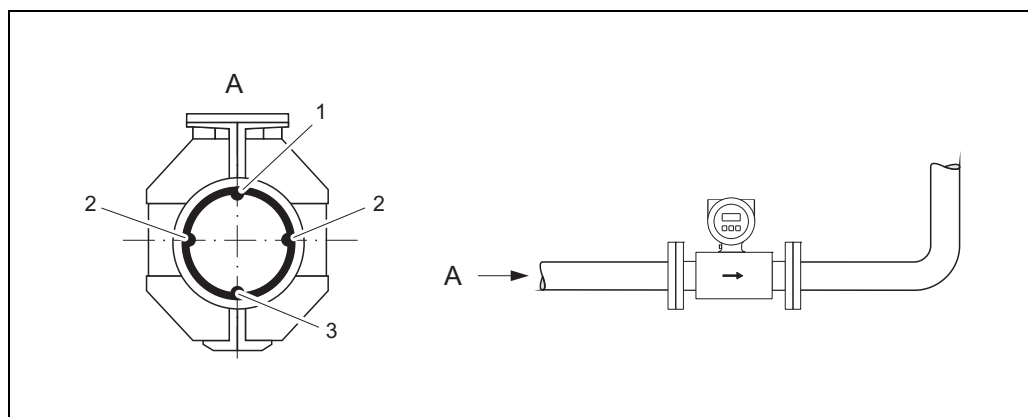
水平安装

测量电极轴必须保持水平，防止夹杂的气泡导致两个测量电极间出现短时间绝缘。



小心！

只有采取水平安装方位且变送器表头朝上时，空管检测功能 (EPD) 才能正常工作。测量管处于非满管状态或空管状态时，无法保证空管检测功能 (EPD) 正常工作。



A0003207

- 1 EPD 电极：空管检测功能 (不适用于“仅测量电极”选项)
- 2 测量电极：信号检测
- 3 参考电极：电势平衡 (不适用于“仅测量电极”选项)

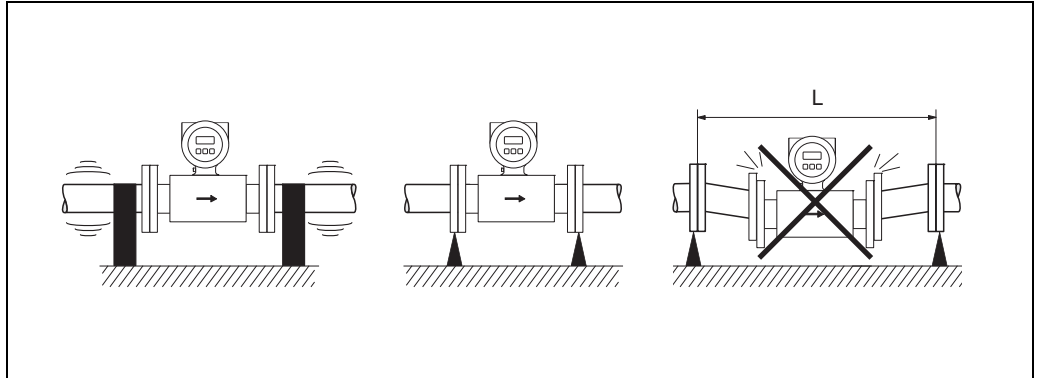
振动

强振动环境下使用时，请加固管路系统和传感器。



小心！

如果振动十分剧烈，建议分开安装变送器和传感器。抗冲击性和抗振性的详细信息 → 20。



流量计的防振措施示意图 ($L > 10\text{ m} / 33\text{ ft}$)

A0003206

基座与支撑

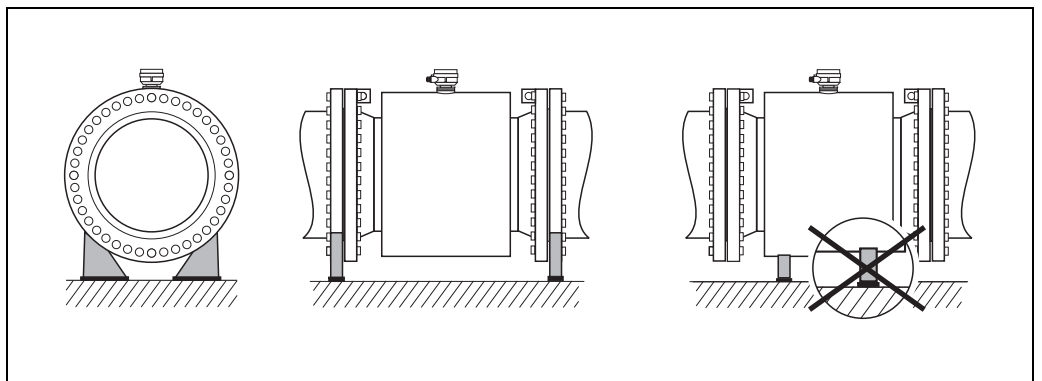
将标称口径 $\text{DN} \geq 350$ (14") 的变送器安装在具有足够负荷能力的基座上。



小心！

损坏危险！

请勿使用外框支撑传感器重量，易造成外框损坏或内部电磁线圈损坏。



大标称口径 ($\text{DN} \geq 350$ (14")) 仪表的正确支撑方法

A0003209

连接管

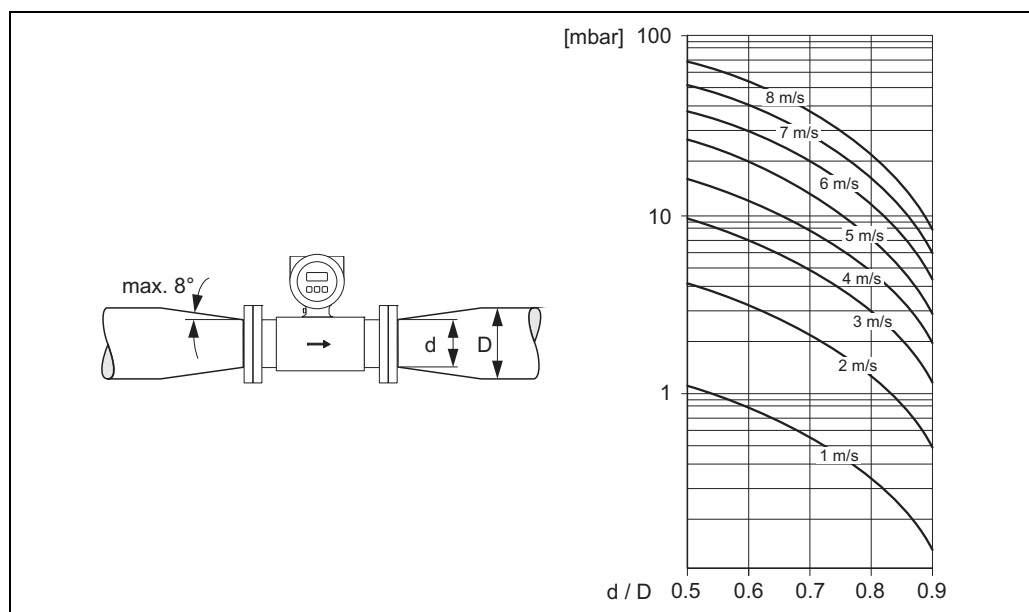
需要将传感器安装在大口径管道中时，可以选择符合DIN EN 545标准的连接管(双法兰缩径管)进行安装。测量极低流速的流体时，流速越高，测量精度也越高。参考下图计算使用缩径管和扩径管后的系统压损大小。



注意！

下图仅适用于粘度与水类似的介质的压损计算。

1. 计算直径比 d/D 。
2. 根据流速 (缩径管下游处) 和直径比 d/D ，参考下图，计算压损大小。



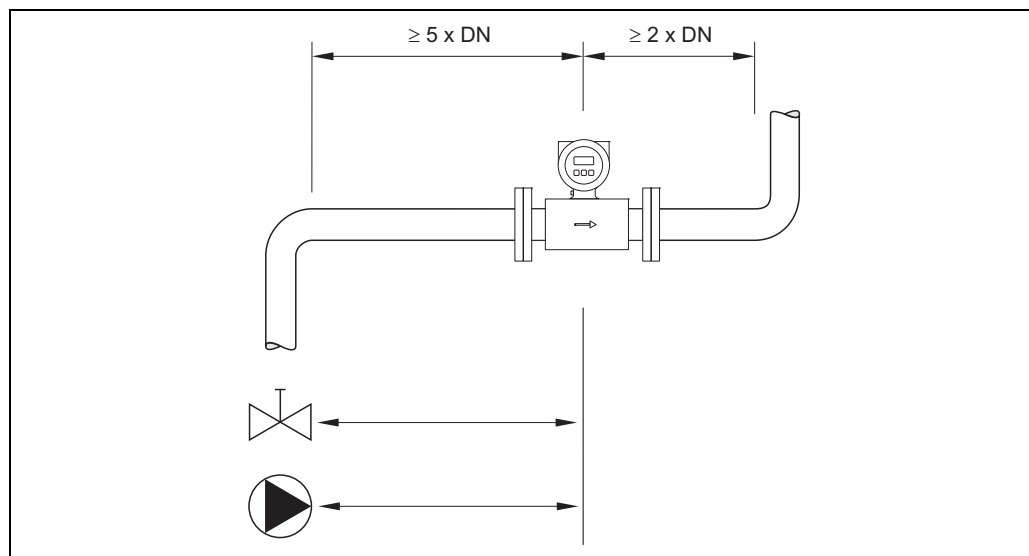
连接管的压损计算曲线 (英制 (US) 单位的压损值，请咨询 Endress+Hauser 当地销售中心)

前后直管段

如可能，传感器的安装位置应远离阀、三通、弯头等管件。

请保证下列前后直管段长度，以确保测量精度：

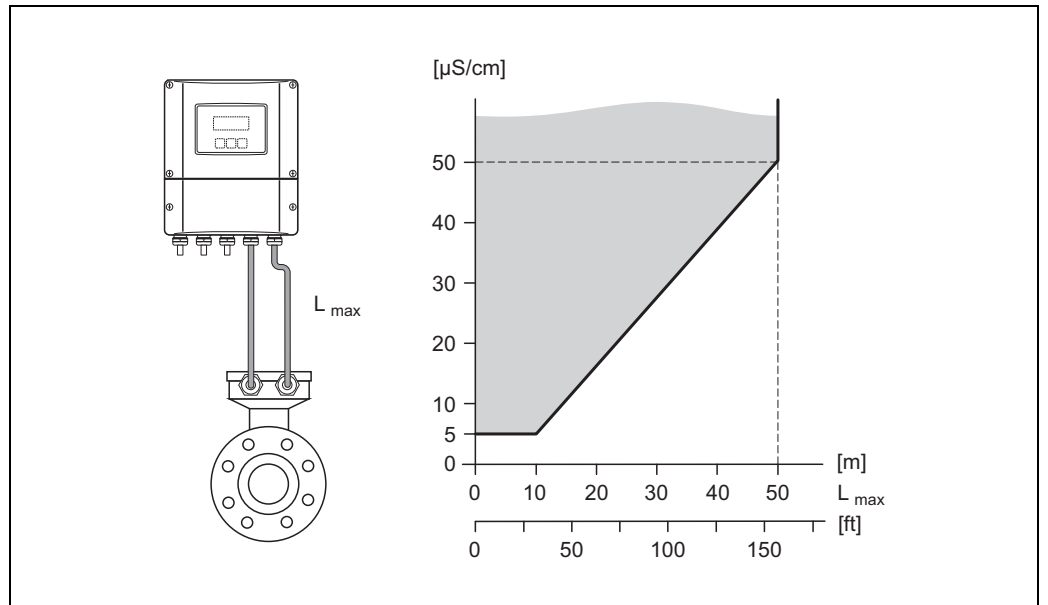
- 前直管段： $\geq 5 \times DN$
- 后直管段： $\geq 2 \times DN$



连接电缆长度

安装分体式仪表时，请注意以下几点，以确保正确的测量结果：

- 将电缆固定敷设或安装在金属屏蔽管道中。电缆的移动会导致测量信号失真，测量低电导率的流体时，特别需要注意。
- 请勿将电缆敷设在电气设备和开关元件附近。
- 如需要，请确保传感器和变送器等电势。
- 允许电缆长度 L_{\max} 取决于流体的电导率（参考下图）。
- 空管检测功能 (EPD) 起效时，连接电缆的最大长度为 10 m (32.8 ft)。



分体式仪表的连接电缆的允许长度示意图，电缆长度取决于流体的电导率大小

灰色阴影区域 = 允许范围

L_{\max} = 连接电缆长度

A0000110

操作条件：环境

环境温度

变送器：

■ 标准：

- 一体式仪表：-20 ... +50 °C (-4 ... +122 °F)
- 分体式仪表：-20 ... +60 °C (-4 ... +140 °F)

■ 可选：

- 一体式仪表：-40 ... +50 °C (-40 ... +122 °F)
- 分体式仪表：-40 ... +60 °C (-40 ... +140 °F)



注意！

环境温度低于 -20 °C (-4 °F) 时，显示单元可能无法正常工作。

传感器：

■ 碳钢法兰：-10 ... +60 °C (+14 ... +140 °F)

■ 不锈钢法兰：-40 ... +60 °C (-40 ... +140 °F)



小心！

禁止超出测量管内衬的允许温度范围 (→ “介质温度范围”)。

请注意以下几点：

- 在阴凉处安装流量计。避免阳光直射，在气候炎热的地区使用时，尤为需要注意。
- 环境温度和流体温度均较高时，必须分开安装变送器和传感器 (→ “介质温度范围”)。

储存温度

储存温度与测量变送器及相应的测量传感器的操作温度范围一致。

防护等级

■ 标准：IP 67 (NEMA 4X) (变送器 and 传感器)

■ 可选：IP 68 (NEMA 6P) (分体式仪表，Promag S 传感器)

■ 需要直接将流量计安装在地下或浸没在污水池中安装时，请咨询 Endress+Hauser 当地销售中心。

抗冲击性和抗振性

符合 IEC 600 68-2-6 标准，加速度可达 2 g

(高温型：无相关数据)

电磁兼容性 (EMC)

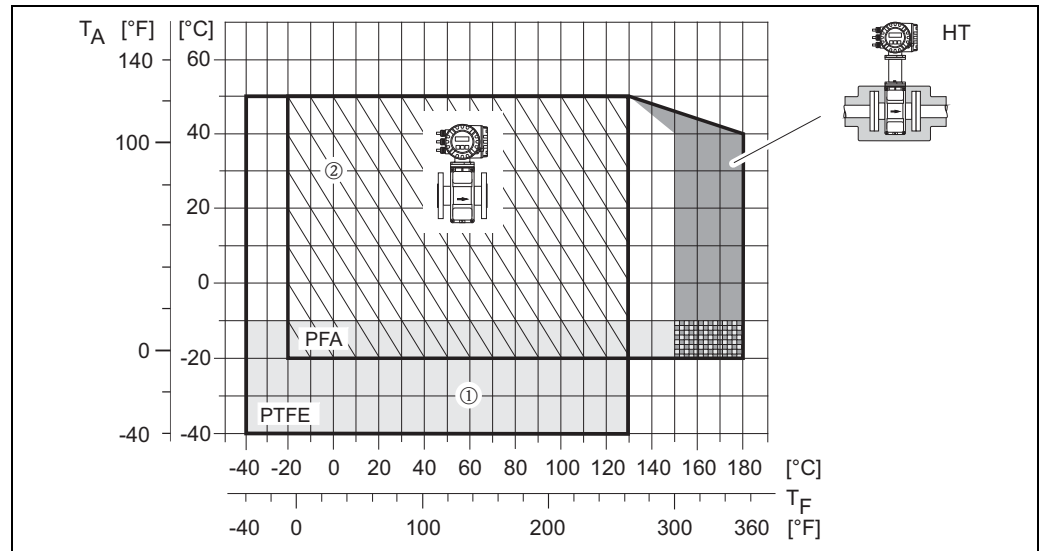
符合 IEC/EN 61326 标准和 NAMUR 推荐的 NE 21 标准

操作条件：过程

介质温度范围

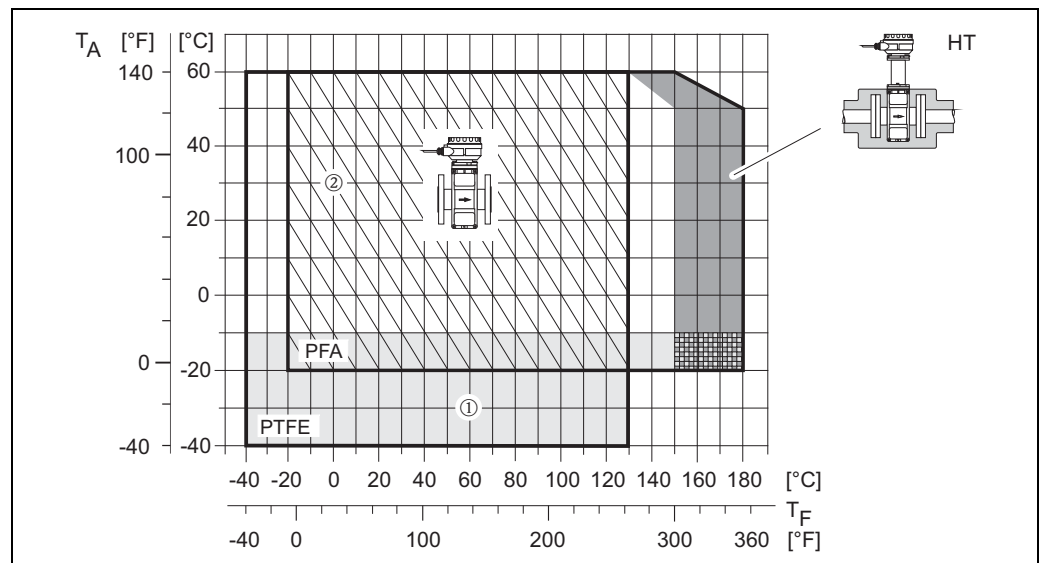
允许温度取决于测量管内衬的材料：

- 天然橡胶：0 ... +60 °C (+32 ... +140 °F) (DN 65 ... 600 (2½ ... 24"))
- 硬橡胶：0 ... +80 °C (+32 ... +176 °F) (DN 65 ... 600 (2½ ... 24"))
- 聚氨酯：-20 ... +50 °C (-4 ... +122 °F) (DN 25 ... 600 (1 ... 24"))
- PFA：-20 ... +180 °C (-4 ... +356 °F) (DN 25 ... 200 (1 ... 8")), 极限值范围 → 参考下图
- PTFE：-40 ... +130 °C (-40 ... +266 °F) (DN 15 ... 600 (½ ... 24")), 极限值范围 → 参考下图



一体式 Promag S (带 PFA 或 PTFE 内衬)

- T_A 环境温度
- T_F 流体温度
- HT 高温型，带保温层
- ① 灰色区域 → 温度范围：-10 ... -40 °C (-14 ... -40 °F)，仅适用于不锈钢法兰
- ② 恶劣工况 (HE) + IP 68 防护等级：仅适用于 130 °C (266 °F)



分体式 Promag S (带 PFA 或 PTFE 内衬)

- T_A 环境温度
- T_F 流体温度
- HT 高温型，带保温层
- ① 灰色区域 → 温度范围：-10 ... -40 °C (-14 ... -40 °F)，仅适用于不锈钢法兰
- ② 恶劣工况 (HE) + IP 68 防护等级：仅适用于 130 °C (266 °F)

电导率

最小电导率:

- 所有液体 (含去离子水): $\geq 5 \mu\text{S}/\text{cm}$



注意!

使用分体式仪表测量时, 介质的最小电导率取决于连接电缆长度 → 19。

介质压力极限范围
(标称压力)

- EN 1092-1 (DIN 2501): PN 10 (DN 200 ... 600 (8 ... 24")), PN 16 (DN 65 ... 600 (2½ ... 24")), PN 25 (DN 200 ... 600 (8 ... 24")), PN 40 (DN 15 ... 150 (½ ... 6"))
- ANSI B16.5: Cl. 150 (½ ... 24")、Class 300 (½ ... 6")
- JIS B2220: 10 K (DN 50 ... 300 (2 ... 12")), 20 K (DN 15 ... 300 (½ ... 12"))
- AS 2129: 表 E (DN 25 (1")、50 (2"))
- AS 4087: PN 16 (DN 50 (2"))

密闭压力 (内衬)

密闭压力 (公制 (SI) 单位: mbar)

Promag S 标称口径 [mm]	测量管内衬	测量管内衬的抗局部真空能力 (公制 (SI) 单位) 不同流体温度下的绝压极限值 [mbar]						
		25 °C	50 °C	80 °C	100 °C	130 °C	150 °C	180 °C
25 ... 600	聚氨酯	0	0	-	-	-	-	-
65 ... 600	天然橡胶	0	0	-	-	-	-	-
65 ... 600	硬橡胶	0	0	0	-	-	-	-

Promag S 标称口径 [mm]	测量管内衬	测量管内衬的抗局部真空能力 (公制 (SI) 单位) 不同流体温度下的绝压极限值 [mbar]					
		25 °C	80 °C	100 °C	130 °C	150 °C	180 °C
15	PTFE	0	0	0	100	-	-
25	PTFE / PFA	0/0	0/0	0/0	100/0	-/0	-/0
32	PTFE / PFA	0/0	0/0	0/0	100/0	-/0	-/0
40	PTFE / PFA	0/0	0/0	0/0	100/0	-/0	-/0
50	PTFE / PFA	0/0	0/0	0/0	100/0	-/0	-/0
65	PTFE / PFA	0/0	*	40/0	130/0	-/0	-/0
80	PTFE / PFA	0/0	*	40/0	130/0	-/0	-/0
100	PTFE / PFA	0/0	*	135/0	170/0	-/0	-/0
125	PTFE / PFA	135/0	*	240/0	385/0	-/0	-/0
150	PTFE / PFA	135/0	*	240/0	385/0	-/0	-/0
200	PTFE / PFA	200/0	*	290/0	410/0	-/0	-/0
250	PTFE	330	*	400	530	-	-
300	PTFE	400	*	500	630	-	-
350	PTFE	470	*	600	730	-	-
400	PTFE	540	*	670	800	-	-
450	PTFE	禁止局部真空状况					
500	PTFE						
600	PTFE						
* 无确定值							

密闭压力 (英制 (US) 单位: mbar) (psi = pounds/inch²)

Promag S 标称口径 [inch]	测量管内衬	测量管内衬的抗局部真空能力 (英制 (US) 单位) 不同流体温度下的绝压极限值 [psi]						
		77 °F	122 °F	176 °F	212 °F	266 °F	302 °F	356 °F
1 ... 24"	聚氨酯	0	0	-	-	-	-	-
3 ... 24"	天然橡胶	0	0	-	-	-	-	-
3 ... 24"	硬橡胶	0	0	0	-	-	-	-

Promag S 标称口径 [inch]	测量管内衬	测量管内衬的抗局部真空能力 (英制 (US) 单位) 不同流体温度下的绝压极限值 [psi]					
		77 °F	176 °F	212 °F	266 °F	302 °F	356 °F
½"	PTFE	0	0	0	1.5	-	-
1"	PTFE / PFA	0/0	0/0	0/0	1.5/0	-/0	-/0
-	PTFE / PFA	0/0	0/0	0/0	1.5/0	-/0	-/0
1½"	PTFE / PFA	0/0	0/0	0/0	1.5/0	-/0	-/0
2"	PTFE / PFA	0/0	0/0	0/0	1.5/0	-/0	-/0
-	PTFE / PFA	0/0	*	0.6/0	1.9/0	-/0	-/0
3"	PTFE / PFA	0/0	*	0.6/0	1.9/0	-/0	-/0
4"	PTFE / PFA	0/0	*	2.0/0	2.5/0	-/0	-/0
-	PTFE / PFA	2.0/0	*	3.5/0	5.6/0	-/0	-/0
6"	PTFE / PFA	2.0/0	*	3.5/0	5.6/0	-/0	-/0
8"	PTFE / PFA	2.9/0	*	4.2/0	5.9/0	-/0	-/0
10"	PTFE	4.8	*	5.8	7.7	-	-
12"	PTFE	5.8	*	7.3	9.1	-	-
14"	PTFE	6.8	*	8.7	10.6	-	-
16"	PTFE	7.8	*	9.7	11.6	-	-
18"	PTFE	禁止局部真空状况					
20"	PTFE						
24"	PTFE						
* 无确定值							

标称口径和流速

管道口径和介质流速决定了传感器的标称口径。最佳流速在 2 ... 3 m/s (6 ... 10 ft/s) 之间。此外，流速 (v) 还需与流体物理特性相匹配：

- $v < 2$ m/s (6 ft/s)：磨损性流体，其中的固体不会产生沉积物 (例如：石灰乳)
- $v > 2$ m/s (6 ft/s)：粘附性流体 (例如：污水污泥等)
- $v > 2$ m/s (6 ft/s)：磨损性流体，高含沙量和高含石量，其中的固体会产生沉积物 (例如：矿浆)



注意！

如需要，可以通过使用连接管进行缩径，从而增大流速 (连接管 → 18)。

流量特征参数 - Promag S (公制 (SI) 单位)				
标称口径 [mm]	推荐流速 最小 / 最大满量程值 ($v \approx 0.3$ 或 10 m/s)	出厂设置		
		满量程值 ($v \approx 2.5$ m/s)	脉冲当量 (≈ 2 个脉冲 /s)	小流量切除 ($v \approx 0.04$ m/s)
15	4 ... 100 dm ³ /min	25 dm ³ /min	0.20 dm ³	0.5 dm ³ /min
25	9 ... 300 dm ³ /min	75 dm ³ /min	0.50 dm ³	1 dm ³ /min
32	15 ... 500 dm ³ /min	125 dm ³ /min	1.00 dm ³	2 dm ³ /min
40	25 ... 700 dm ³ /min	200 dm ³ /min	1.50 dm ³	3 dm ³ /min
50	35 ... 1100 dm ³ /min	300 dm ³ /min	2.50 dm ³	5 dm ³ /min
65	60 ... 2000 dm ³ /min	500 dm ³ /min	5.00 dm ³	8 dm ³ /min
80	90 ... 3000 dm ³ /min	750 dm ³ /min	5.00 dm ³	12 dm ³ /min
100	145 ... 4700 dm ³ /min	1200 dm ³ /min	10.00 dm ³	20 dm ³ /min
125	220 ... 7500 dm ³ /min	1850 dm ³ /min	15.00 dm ³	30 dm ³ /min
150	20 ... 600 m ³ /h	150 m ³ /h	0.025 m ³	2.5 m ³ /h
200	35 ... 1100 m ³ /h	300 m ³ /h	0.05 m ³	5.0 m ³ /h
250	55 ... 1700 m ³ /h	500 m ³ /h	0.05 m ³	7.5 m ³ /h
300	80 ... 2400 m ³ /h	750 m ³ /h	0.10 m ³	10 m ³ /h
350	110 ... 3300 m ³ /h	1000 m ³ /h	0.10 m ³	15 m ³ /h
400	140 ... 4200 m ³ /h	1200 m ³ /h	0.15 m ³	20 m ³ /h
450	180 ... 5400 m ³ /h	1500 m ³ /h	0.25 m ³	25 m ³ /h
500	220 ... 6600 m ³ /h	2000 m ³ /h	0.25 m ³	30 m ³ /h
600	310 ... 9600 m ³ /h	2500 m ³ /h	0.30 m ³	40 m ³ /h

流量特征参数 - Promag S (英制 (US) 单位)				
标称口径 [inch]	推荐流速 最小 / 最大满量程值 (v ≈ 1.0 或 33 ft/s)	出厂设置		
		满量程值 (v ≈ 8.2 ft/s)	脉冲当量 (≈ 2 个脉冲 /s)	小流量切除 (v ≈ 0.1 ft/s)
½"	1.0 ... 27 gal/min	6 gal/min	0.05 gal	0.10 gal/min
1"	2.5 ... 80 gal/min	18 gal/min	0.20 gal	0.25 gal/min
1¼"	4 ... 130 gal/min	30 gal/min	0.20 gal	0.50 gal/min
1½"	7 ... 190 gal/min	50 gal/min	0.50 gal	0.75 gal/min
2"	10 ... 300 gal/min	75 gal/min	0.50 gal	1.25 gal/min
2½"	16 ... 500 gal/min	130 gal/min	1 gal	2.0 gal/min
3"	24 ... 800 gal/min	200 gal/min	2 gal	2.5 gal/min
4"	40 ... 1250 gal/min	300 gal/min	2 gal	4.0 gal/min
5"	60 ... 1950 gal/min	450 gal/min	5 gal	7.0 gal/min
6"	90 ... 2650 gal/min	600 gal/min	5 gal	12 gal/min
8"	155 ... 4850 gal/min	1200 gal/min	10 gal	15 gal/min
10"	250 ... 7500 gal/min	1500 gal/min	15 gal	30 gal/min
12"	350 ... 10600 gal/min	2400 gal/min	25 gal	45 gal/min
14"	500 ... 15000 gal/min	3600 gal/min	30 gal	60 gal/min
16"	600 ... 19000 gal/min	4800 gal/min	50 gal	60 gal/min
18"	800 ... 24000 gal/min	6000 gal/min	50 gal	90 gal/min
20"	1000 ... 30000 gal/min	7500 gal/min	75 gal	120 gal/min
24"	1400 ... 44000 gal/min	10500 gal/min	100 gal	180 gal/min

压损

- 传感器安装在具有相同口径的管道上时，无压损。
- 使用符合 DIN EN 545 标准的连接管时的压损 → 18。

测量管规格

测量管规格 - Promag S (公制 (SI) 单位)										
标称口径		压力等级					测量管内径			
[mm]	[inch]	EN (DIN) [bar]	AS 2129	AS 4087	ANSI [lbs]	JIS	PFA [mm]	PTFE [mm]	PU ¹⁾ [mm]	HR ¹⁾ [mm]
15	½"	PN 40	-	-	Cl 150	20K	-	15	-	-
25	1"	PN 40	表 E	-	Cl 150	20K	23	26	24	-
32	-	PN 40	-	-	-	20K	32	35	32	-
40	1½"	PN 40	-	-	Cl 150	20K	36	41	38	-
50	2"	PN 40	表 E	PN 16	Cl 150	10K	48	52	50	50
65	-	PN 16	-	-	-	10K	63	67	66	66
80	3"	PN 16	表 E	PN 16	Cl 150	10K	75	80	79	79
100	4"	PN 16	表 E	PN 16	Cl 150	10K	101	104	102	102
125	-	PN 16	-	-	-	10K	126	129	127	127
150	6"	PN 16	表 E	PN 16	Cl 150	10K	154	156	156	156
200	8"	PN 10	表 E	PN 16	Cl 150	10K	201	202	204	204
250	10"	PN 10	表 E	PN 16	Cl 150	10K	-	256	258	258
300	12"	PN 10	表 E	PN 16	Cl 150	10K	-	306	309	309
350	14"	PN 10	表 E	PN 16	Cl 150	-	-	337	342	342
400	16"	PN 10	表 E	PN 16	Cl 150	-	-	387	392	392
450	18"	PN 10	表 E	PN 16	Cl 150	-	-	432	437	437
500	20"	PN 10	表 E	PN 16	Cl 150	-	-	487	492	492
600	24"	PN 10	表 E	PN 16	Cl 150	-	-	593	594	594
1) 缩写 (内衬): PU = 聚氨酯, HR = 硬橡胶										

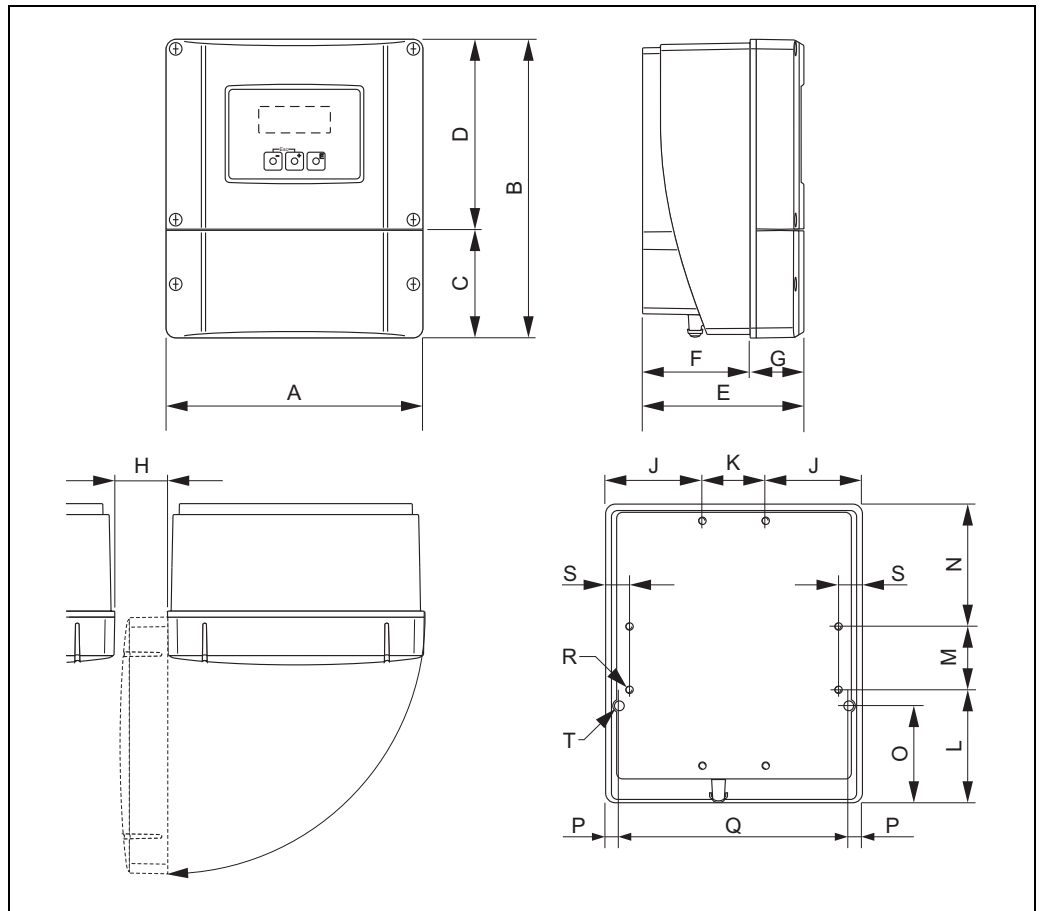
测量管规格 - Promag S (英制 (US) 单位)										
标称口径		压力等级					测量管内径			
[inch]	[mm]	EN (DIN) [bar]	AS 2129	AS 4087	ANSI [lbs]	JIS	PFA [mm]	PTFE [mm]	PU ¹⁾ [mm]	HR ¹⁾ [mm]
½"	15	PN 40	-	-	Cl 150	20K	-	0.59	-	-
1"	25	PN 40	表 E	-	Cl 150	20K	0.91	1.02	0.94	-
-	32	PN 40	-	-	-	20K	1.26	1.34	1.26	-
1½"	40	PN 40	-	-	Cl 150	20K	1.42	1.61	1.50	-
2"	50	PN 40	表 E	PN 16	Cl 150	10K	1.89	2.05	1.97	1.97
-	65	PN 16	-	-	-	10K	2.48	2.64	2.60	2.60
3"	80	PN 16	-	-	Cl 150	10K	2.95	3.15	3.11	3.11
4"	100	PN 16	-	-	Cl 150	10K	3.98	4.09	4.02	4.02
-	125	PN 16	-	-	-	10K	4.96	5.08	5.00	5.00
6"	150	PN 16	-	-	Cl 150	10K	6.06	6.14	6.14	6.14
8"	200	PN 10	-	-	Cl 150	10K	7.91	7.92	8.03	8.03
10"	250	PN 10	-	-	Cl 150	10K	-	10.08	10.16	10.16
12"	300	PN 10	-	-	Cl 150	10K	-	12.05	12.17	12.17
14"	350	PN 10	-	-	Cl 150	-	-	13.27	13.46	13.46
16"	400	PN 10	-	-	Cl 150	-	-	15.24	15.43	15.43
18"	450	PN 10	-	-	Cl 150	-	-	17.01	17.20	17.20
20"	500	PN 10	-	-	Cl 150	-	-	19.17	19.37	19.37
24"	600	PN 10	-	-	Cl 150	-	-	23.35	23.39	23.39
1) 缩写 (内衬): PU = 聚氨酯, HR = 硬橡胶										

标称口径		测量管内径 天然橡胶内衬		内衬厚度 天然橡胶内衬		
[inch]	[mm]	[inch]	[mm]	[inch]	[mm]	
2½"	65	PN 16/150 lbs	2.05	52	0.39	10
3"	80		2.56	65	0.39	10
4"	100		3.58	91	0.39	10
5"	125		4.57	116	0.39	10
6"	150		5.59	142	0.47	12
8"	200		6.30	190	0.47	12
10"	250	PN 10	9.61	244	0.47	12
12"	300		11.50	292	0.51	13
14"	350		12.68	322	0.55	14
16"	400		14.53	369	0.63	16
18"	450		16.42	417	0.55	14
20"	500		18.35	466	0.67	17
24"	600	22.13	562	0.79	20	
10"	250	150 lbs	9.57	243	0.47	12
12"	300		11.46	291	0.47	12
14"	350		12.60	320	0.51	13
16"	400		14.49	368	0.55	14
18"	450		16.42	417	0.55	14
20"	500		18.31	465	0.63	16
24"	600		22.17	563	0.63	16

机械结构

设计及外形尺寸

墙装型变频器外壳 (非防爆区和 II3G/2 区防爆场合)



A0001150

公制 (SI) 单位

A	B	C	D	E	F	G	H	J	K
215	250	90.5	159.5	135	90	45	> 50	81	53
L	M	N	O	P	Q	R	S	T ¹⁾	
95	53	102	81.5	11.5	192	8 × M5	20	2 × Ø 6.5	

¹⁾ 墙装型外壳的固定螺钉: M6 (螺丝头: max. 10.5 mm)
单位: mm

英制 (US) 单位

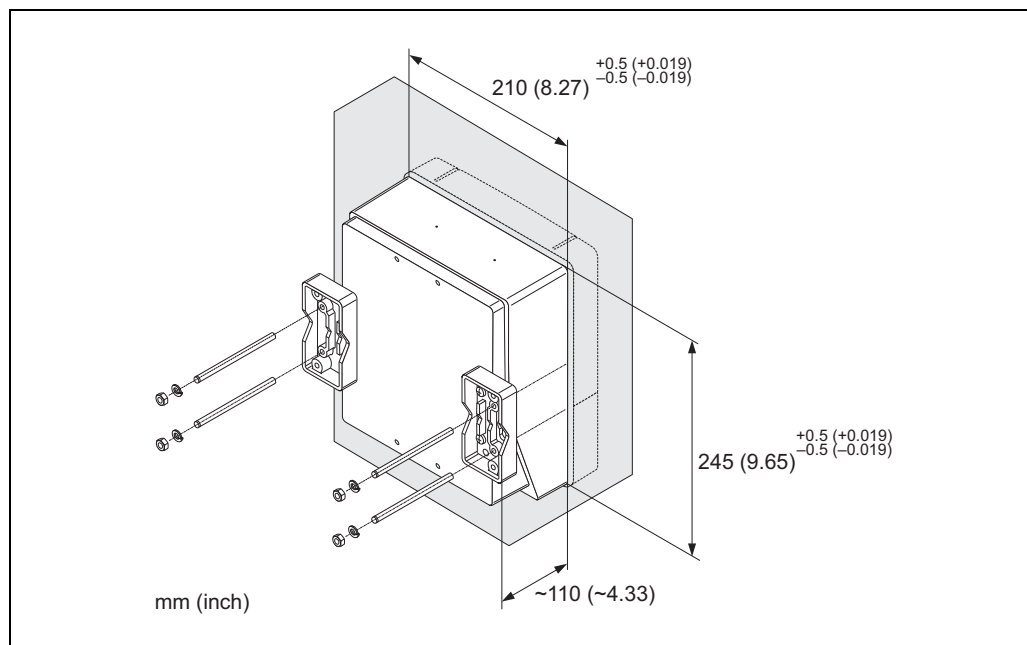
A	B	C	D	E	F	G	H	J	K
8.46	9.84	3.56	6.27	5.31	3.54	1.77	> 1.97	3.18	2.08
L	M	N	O	P	Q	R	S	T ¹⁾	
3.74	2.08	4.01	3.20	0.45	7.55	8 × M5	0.79	2 × Ø 0.26	

¹⁾ 墙装型外壳的固定螺钉: M6 (螺丝头: max. 0.41")
单位: inch

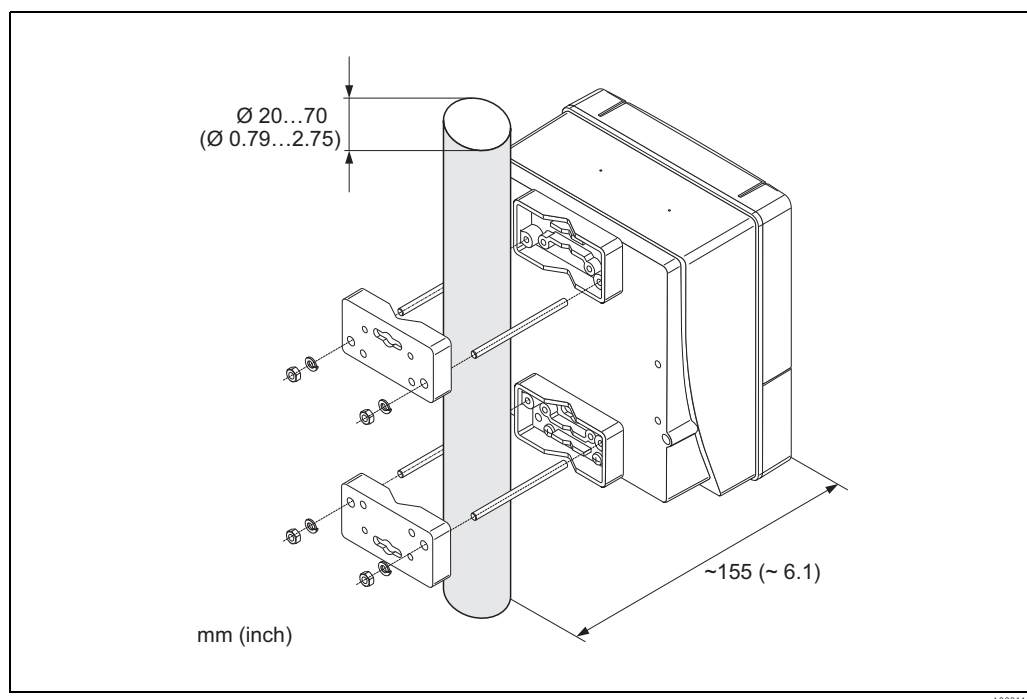
墙装型外壳配备有专用安装组件，可以作为附件从 Endress+Hauser 订购。可以采取下列安装方式：

- 盘式安装
- 柱式安装

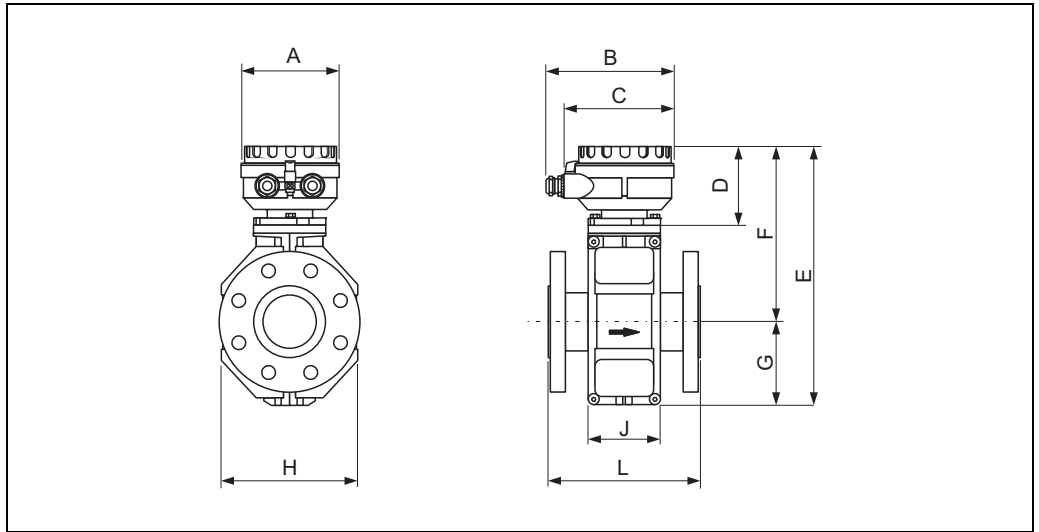
安装在控制面板上



柱式安装



分体式传感器 (DN ≤ 300 (12"))



A0012462

公制 (SI) 单位

DN EN (DIN) / JIS / AS ¹⁾	A	B	C	D	E	F	G	H	J	L
15	129	163	143	102	286	202	84	120	94	200
25					286	202	84	120	94	200
32					286	202	84	120	94	200
40					286	202	84	120	94	200
50					286	202	84	120	94	200
65					336	227	109	180	94	200
80					336	227	109	180	94	200
100					336	227	109	180	94	250
125					417	267	150	260	140	250
150					417	267	150	260	140	300
200					472	292	180	324	156	350
250					522	317	205	400	166	450
300					572	342	230	460	166	500

装配长度 (L) 与压力等级无关, 为恒定值。

¹⁾ AS 法兰仅提供口径 DN 25 和 DN 50。

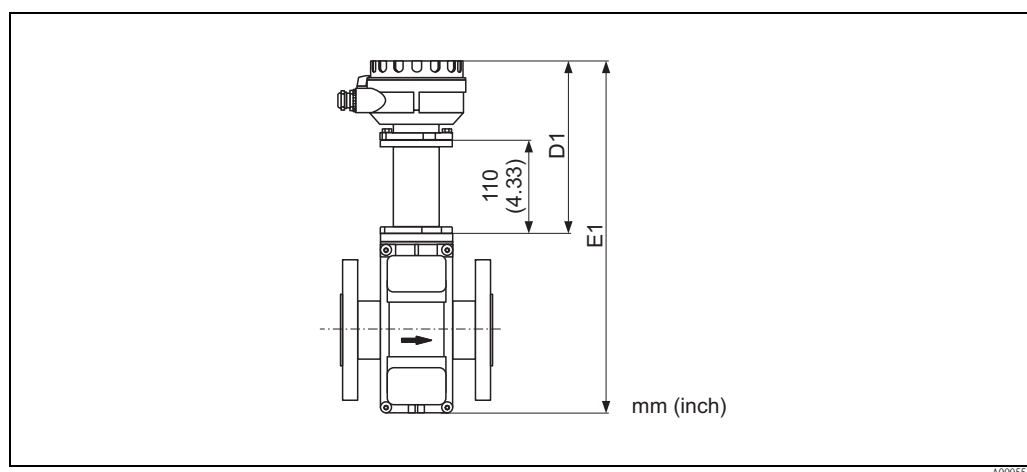
单位: mm

英制 (US) 单位

DN ANSI	A	B	C	D	E	F	G	H	J	L
½"	5.08	6.42	5.63	4.02	11.3	7.95	3.31	4.72	3.70	7.87
1"					11.3	7.95	3.31	4.72	3.70	7.87
1½"					11.3	7.95	3.31	4.72	3.70	7.87
2"					11.3	7.95	3.31	4.72	3.70	7.87
3"					13.2	8.94	4.29	7.09	3.70	7.87
4"					13.2	8.94	4.29	7.09	3.70	9.84
6"					16.4	10.5	5.91	10.2	5.51	11.8
8"					18.6	11.5	7.08	12.8	6.14	13.8
10"					20.6	12.5	8.07	15.8	6.54	17.7
12"					22.5	13.5	9.06	18.1	6.54	19.7

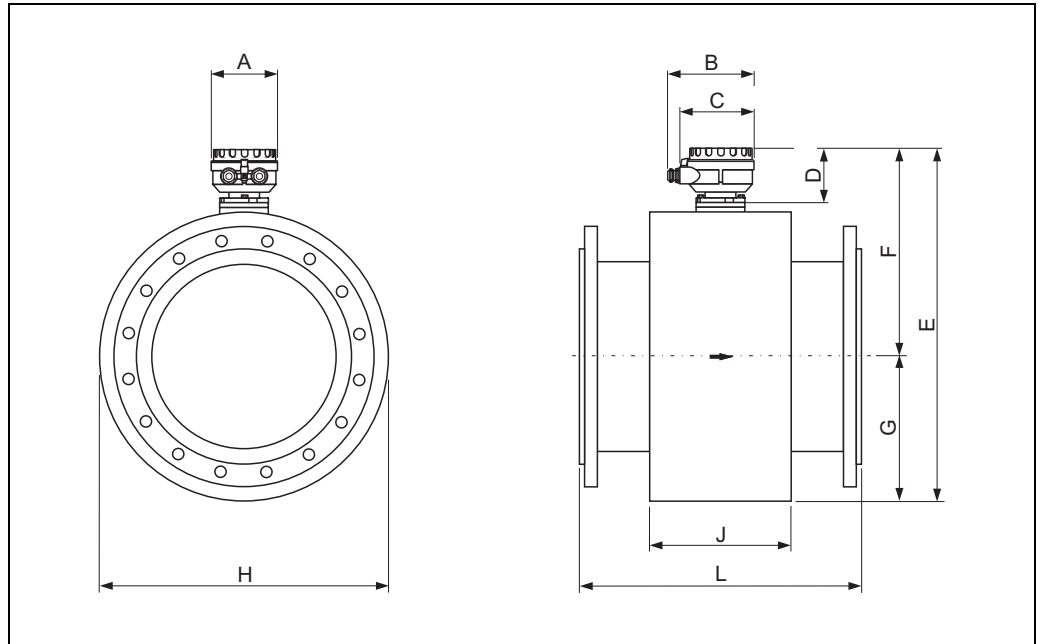
装配长度 (L) 与压力等级无关，为恒定值。
单位：inch

高温型：DN ≤ 300 (12")



D1、E1 的尺寸 = 一体式仪表的 D、E 尺寸 + 110 mm (4.33")

分体式传感器 (DN ≥ 300 (12"))



A0003220

公制 (SI) 单位

DN EN (DIN)	A	B	C	D	E	F	G	H	J	L
350	129	163	143	102	683.5	401.5	282.0	564	276	550
400					735.5	427.5	308.0	616	276	600
450					785.5	452.5	333.0	666	292	650
500					836.5	478.0	358.5	717	292	650
600					940.5	530.0	410.5	821	402	780

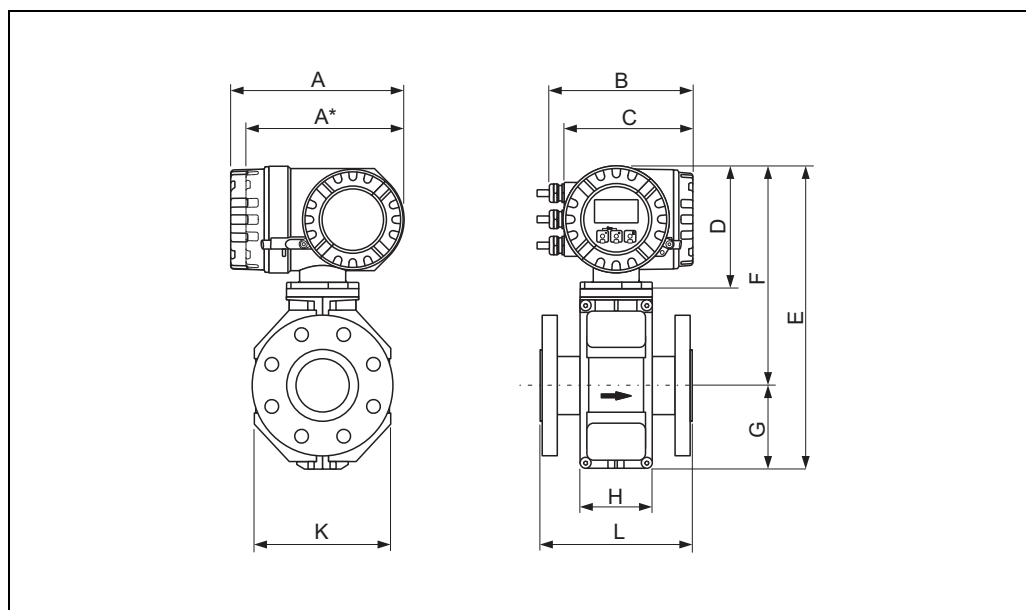
装配长度 (L) 与压力等级无关，为恒定值。
单位: inch

英制 (US) 单位

DN ANSI	A	B	C	D	E	F	G	H	J	L
14"	5.08	6.42	5.63	4.02	26.9	15.8	11.1	22.2	10.9	21.7
16"					29.0	16.8	12.1	24.3	10.9	23.6
18"					30.9	17.8	13.1	26.2	11.5	25.6
20"					32.9	18.8	14.1	28.2	11.5	25.6
24"					37.0	20.9	16.2	32.3	15.8	30.7

装配长度 (L) 与压力等级无关，为恒定值。
单位: inch

一体式仪表 (DN ≤ 300 (12"))



A0005423

公制 (SI) 单位

DN EN (DIN) / JIS / AS ¹⁾	A	A*	B	C	D	E	F	G	H	K	L
15	227	207	187	168	160	341	257	84	94	120	200
25						341	257	84	94	120	200
32						341	257	84	94	120	200
40						341	257	84	94	120	200
50						341	257	84	94	120	200
65						391	282	109	94	180	200
80						391	282	109	94	180	200
100						391	282	109	94	180	250
125						472	322	150	140	260	250
150						472	322	150	140	260	300
200						527	347	180	156	324	350
250						577	372	205	166	400	450
300						627	397	230	166	460	500

装配长度 (L) 与压力等级无关，为恒定值。

¹⁾ AS 法兰仅提供口径 DN 25 和 DN 50。

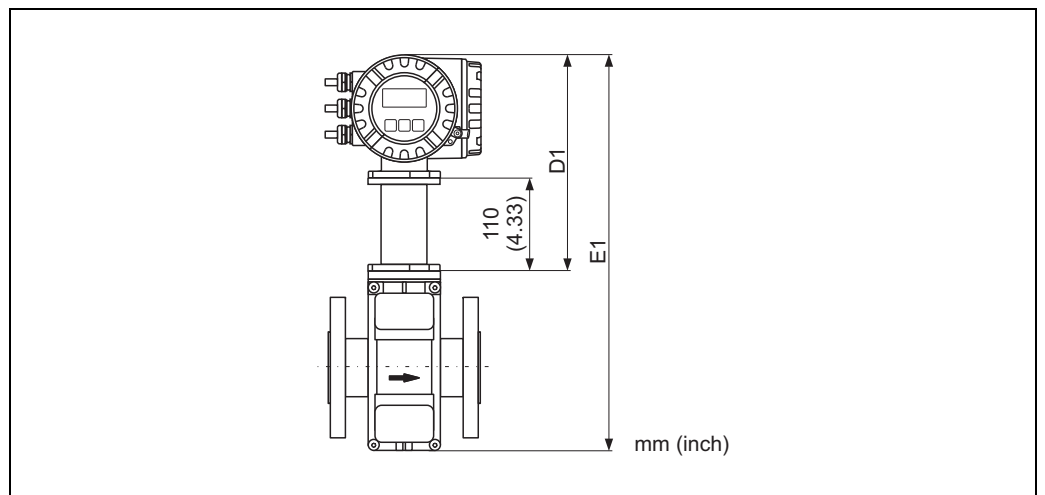
单位: mm

英制 (US) 单位

DN ANSI	A	A*	B	C	D	E	F	G	H	K	L
½"	8.94	8.15	7.36	6.61	6.30	13.4	10.1	3.31	3.70	4.72	7.87
1"						13.4	10.1	3.31	3.70	4.72	7.87
1½"						13.4	10.1	3.31	3.70	4.72	7.87
2"						13.4	10.1	3.31	3.70	4.72	7.87
3"						15.4	11.1	4.29	3.70	7.09	7.87
4"						15.4	11.1	4.29	3.70	7.09	9.84
6"						18.6	12.7	5.91	5.51	10.2	11.8
8"						20.8	13.7	7.09	6.14	12.8	13.8
10"						22.7	14.7	8.07	6.54	15.8	17.7
12"						24.7	15.6	9.06	6.54	18.1	19.7

装配长度 (L) 与压力等级无关, 为恒定值。
单位: inch

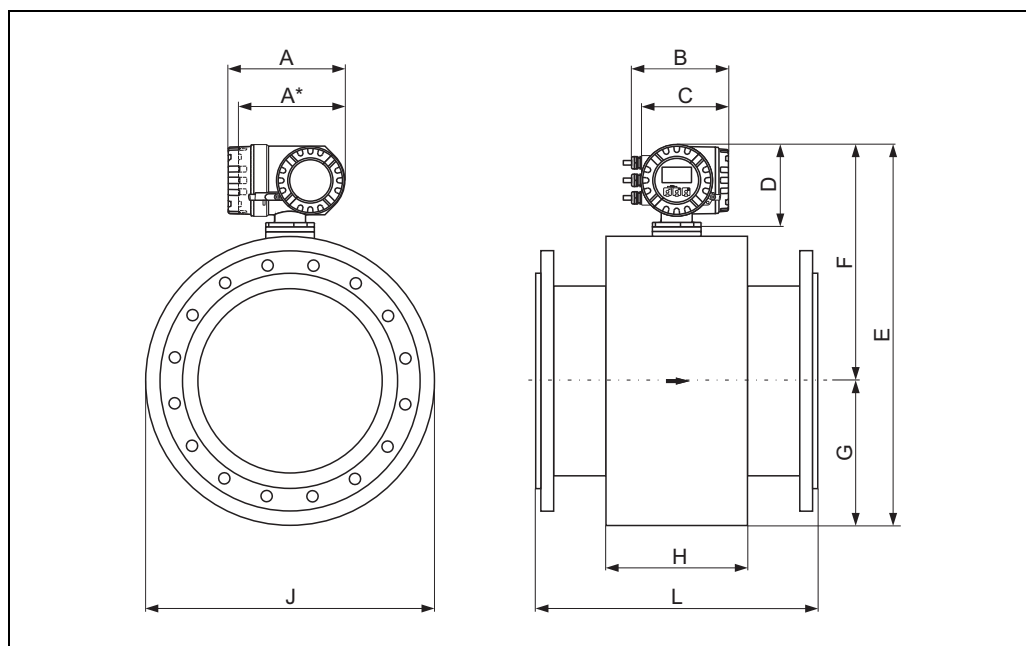
高温型: DN ≤ 300 (12")



D1、E1 的尺寸 = 一体式仪表的 D、E 尺寸 + 110 mm (4.33")

A0005529

一体式仪表 (DN ≥ 300 (12"))



A0005424

公制 (SI) 单位

DN EN (DIN)	A	A*	B	C	D	E	F	G	H	J	L
350	227	207	187	168	160	738.5	456.5	282.0	564	276	550
400						790.5	482.5	308.0	616	276	600
450						840.5	507.5	333.0	666	292	650
500						891.5	533.0	358.5	717	292	650
600						995.5	585.0	410.5	821	402	780

装配长度 (L) 与压力等级无关，为恒定值。

单位: inch

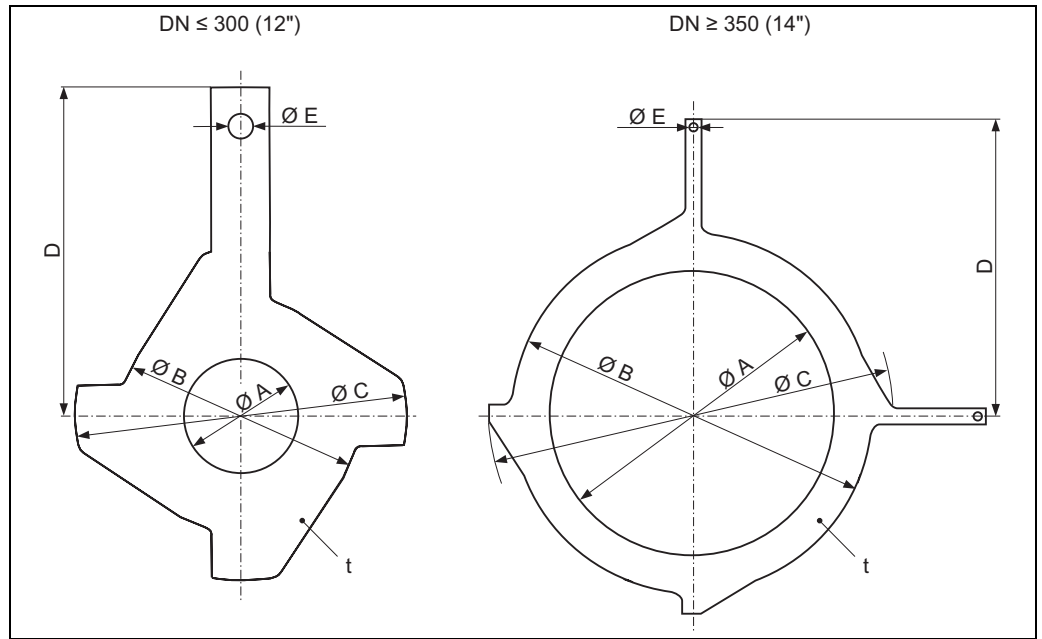
英制 (US) 单位

DN ANSI	A	A*	B	C	D	E	F	G	H	J	L
14"	8.94	8.15	7.36	6.61	6.30	29.1	18.0	11.1	22.2	10.9	21.7
16"						31.1	19.0	12.1	24.3	10.9	23.6
18"						33.1	20.0	13.1	26.2	11.5	25.6
20"						35.1	21.0	14.1	28.2	11.5	25.6
24"						39.2	23.0	16.2	32.3	15.8	30.7

装配长度 (L) 与压力等级无关，为恒定值。

单位: inch

法兰连接的接地环



A0003221

公制 (SI) 单位

DN ¹⁾ EN (DIN) / JIS / AS ⁴⁾	A		B	C	D	E	t
	PTFE, PFA, PU, HR, NR _a ⁵⁾	NR _b ⁵⁾					
15	16	–	43	61.5	73	6.5	2
25	26	–	62	77.5	87.5		
32	35	–	80	87.5	94.5		
40	41	–	82	101	103		
50	52	–	101	115.5	108		
65	68	53	121	131.5	118		
80	80	66	131	154.5	135		
100	104	91.5	156	186.5	153		
125	130	117	187	206.5	160		
150	158	143.5	217	256	184		
200	206	192	267	288	205		
250	260	245	328	359	240		
300 ²⁾	312	294.5	375	413	273		
300 ³⁾	310	–	375	404	268		
350 ²⁾	343	323.5	433	479	365	9.0	
400 ²⁾	393	371	480	542	395		
450 ²⁾	439	420	538	583	417		
500 ²⁾	493	469	592	650	460		
600 ²⁾	593	566	693	766	522		

¹⁾ DN 15 ... 250 的接地环适用于所有法兰标准 / 压力等级 (标准)。

²⁾ PN 10/16, CI 150

³⁾ PN 25, JIS 10K/20K

⁴⁾ AS 法兰仅提供口径 DN 25 和 DN 50。

⁵⁾ 缩写代号 (内衬): PU = 聚氨酯、HR = 硬橡胶、NR_a = 天然橡胶 (薄)、NR_b = 天然橡胶 (厚)
单位: mm

英制 (US) 单位

DN ¹⁾ ANSI	A		B	C	D	E	t
	PTFE, PFA, PU, HR, NR _a ²⁾	NR _b ²⁾					
½"	0.63	–	1.69	2.42	2.87	0.26	0.08
1"	1.02	–	2.44	3.05	3.44		
1½"	1.61	–	3.23	3.98	4.06		
2"	2.05	–	3.98	4.55	4.25		
3"	3.15	2.60	5.16	6.08	5.31		
4"	4.09	3.60	6.14	7.34	6.02		
6"	6.22	5.65	8.54	10.08	7.24		
8"	8.11	7.56	10.5	11.3	8.07		
10"	10.2	9.65	12.9	14.1	9.45		
12"	12.3	11.6	14.8	16.3	10.8		
14"	13.5	12.7	17.1	18.9	14.4		
16"	15.45	14.6	18.9	21.3	15.6		
18"	17.3	16.5	21.2	23.0	16.4		
20"	19.4	18.5	23.3	25.6	18.1		
24"	23.4	22.3	27.3	30.1	20.6		

¹⁾ 接地环适用于所有法兰标准 / 压力等级。

²⁾ 缩写代号 (内衬): PU = 聚氨酯、HR = 硬橡胶、NR_a = 天然橡胶 (薄)、NR_b = 天然橡胶 (厚)
单位: inch

重量

重量单位: kg

标称口径		一体式仪表			分体式仪表 (不含电缆)			变送器 (墙装型外壳)		
[mm]	[inch]	EN (DIN) / AS*	JIS	ANSI	传感器					
					EN (DIN) / AS*	JIS	ANSI			
15	½"	PN 40	6.5	6.5	6.5	PN 40	4.5	4.5	6.0	
25	1"		7.3	7.3	7.3		5.3	5.3		
32	-		8.0	7.3	-		6.0	5.3		-
40	1½"		9.4	8.3	9.4		7.4	6.3		7.4
50	2"		10.6	9.3	10.6		8.6	7.3		8.6
65	-	PN 16	12.0	11.1	-	PN 16	10.0	9.1		-
80	3"		14.0	10K 12.5	14.0		12.0	10K 10.5		12.0
100	4"		16.0	14.7	16.0		14.0	12.7		14.0
125	-		21.5	21.0	-		19.5	19.0		-
150	6"		25.5	24.5	Class 150 25.5		23.5	22.5		Class 150 23.5
200	8"	PN 10	45	41.9	45	PN 10	43	39.9		43
250	10"		65	69.4	75		63	67.4		73
300	12"		70	72.3	110		68	70.3		108
350	14"		115		175		113			173
400	16"		135		205		133			203
450	18"	175		255	173		253			
500	20"	175		285	173		283			
600	24"	235		405	233		403			

变送器 (一体式): 3.4 kg

高温型仪表: + 1.5 kg

(上述参数为标准压力等级下的重量值, 不含包装材料重量)

* AS 法兰仅提供口径 DN 25 和 DN 50。

重量单位: lbs

标称口径		一体式仪表			分体式仪表 (不含电缆)					
[mm]	[inch]	EN (DIN) / AS*	JIS	ANSI	传感器			变送器 (墙装型外壳)		
					EN (DIN) / AS*	JIS	ANSI			
15	½"	PN 40	14	14	14	PN 40	10	10	13	
25	1"		16	16	16		12	12		
32	-		18	16	-		13	12		-
40	1½"		21	18	21		16	14		16
50	2"		23	21	23		19	16		19
65	-	PN 16	26	24	-	PN 16	22	20		
80	3"		31	28	31		26	23		26
100	4"		35	32	35		31	28		31
125	-		47	46	-		43	42		-
150	6"		56	54	56		52	50		52
200	8"	PN 10	99	92	99	PN 10	95	88		
250	10"		143	153	165		139	149		161
300	12"		154	159	243		150	155		238
350	14"		254		386		249			381
400	16"		298		452		293			448
450	18"	386		562	381		558			
500	20"	386		628	381		624			
600	24"	518		893	514		889			

变送器 (一体式): 3.4 kg

高温型仪表: + 1.5 kg

(上述参数为标准压力等级下的重量值, 不含包装材料重量)

* AS 法兰仅提供口径 DN 25 和 DN 50。

材料

变送器外壳:

- 一体式和分体式外壳: 粉末压铸铝

传感器外壳:

- DN 15 ... 300 (½ ... 12"): 粉末压铸铝
- DN 350 ... 600 (14 ... 24"): 涂层钢

测量管:

- DN < 350 (14"): 不锈钢 1.4301/304 或 1.4306/304L。碳钢法兰带 Al/Zn 保护层
- DN > 300 (12"): 不锈钢 1.4301/304。碳钢法兰带保护漆涂层

法兰:

- EN 1092-1 (DIN 2501): 316L / 1.4571 (SS 316Ti); RSt37-2 (S235JRG2) / C22 / FE 410W B (DN < 350 (14"): 带 Al/Zn 保护层; DN > 300 (12"): 带保护漆涂层)
- ANSI: A105; F316L (DN < 350 (14"): 带 Al/Zn 保护层; DN > 300 (12"): 带保护漆涂层)
- JIS: RSt37-2 (S235JRG2) / HII / 1.0425 / 316L (DN < 350 (14"): 带 Al/Zn 保护层; DN > 300 (12"): 带保护漆涂层)
- AS 2129:
 - DN 25 (1"): A105 或 RSt37-2 (S235JRG2), 带 Al/Zn 保护层
 - DN 50 (2"): A105 或 St44-2 (S275JR), 带 Al/Zn 保护层
- AS 4087:
 - DN 50 (2"): A105 或 St44-2 (S275JR), 带 Al/Zn 保护层

接地环: 1.4435/316L 或 Alloy C-22 合金

电极:

- 1.4435/316L、铂、Alloy C-22 合金、钽、二级钛、碳化钨涂层 (适用于 1.4435 材料的电极)
- 1.4310/302 (适用于刷子式电极)、Duplex 1.4462、Alloy X750 合金 (适用于刷子式电极)

密封圈: 符合 DIN EN 1514-1 标准

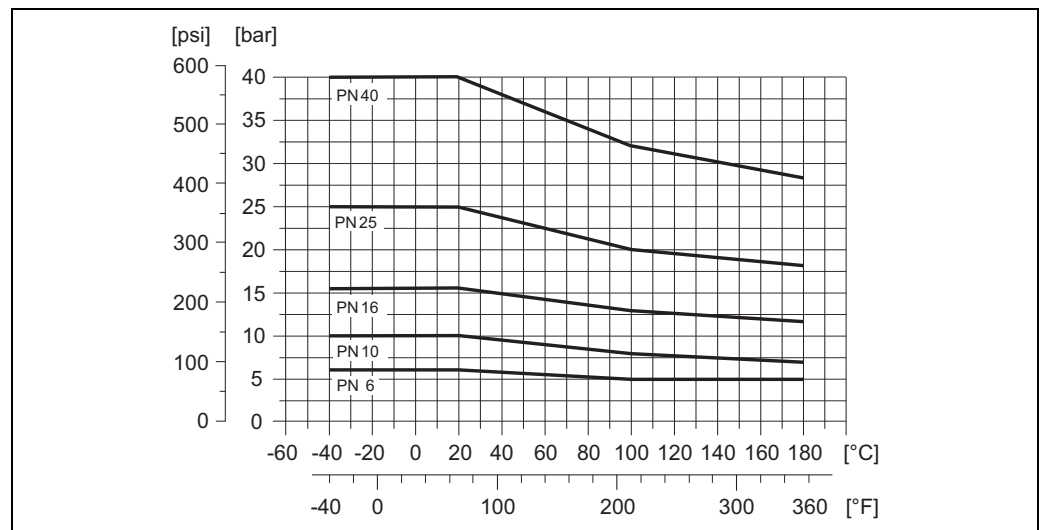
材料负载曲线

小心!

下图介绍了不同流体温度下各种过程连接的材料负载曲线 (参考曲线) 图。通常, 流体的最大允许温度取决于传感器内衬材料和 / 或密封圈材料。

EN 1092-1 (DIN 2501) 法兰

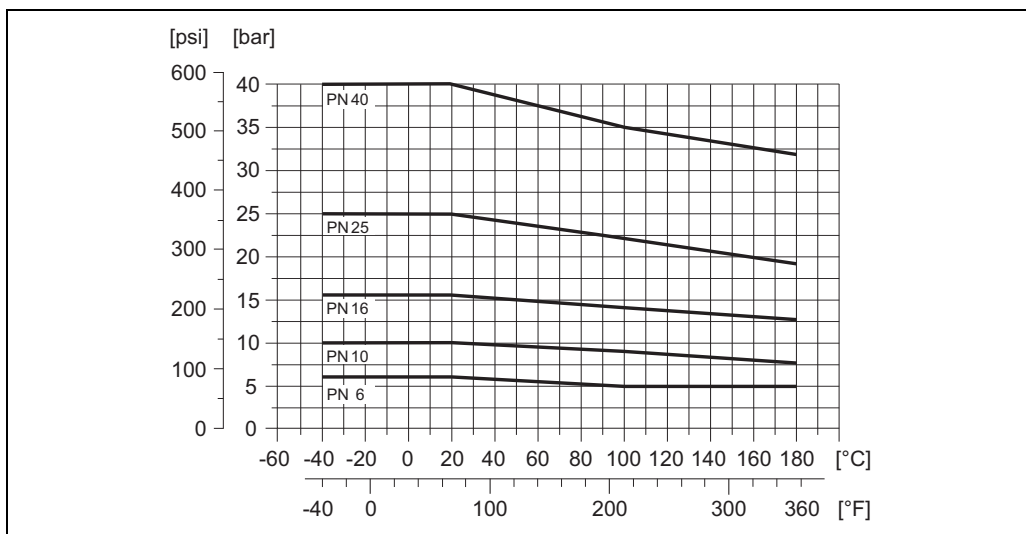
材料: RSt37-2 (S235JRG2) / C22 / Fe 410W B



A0005594

EN 1092-1 (DIN 2501) 法兰

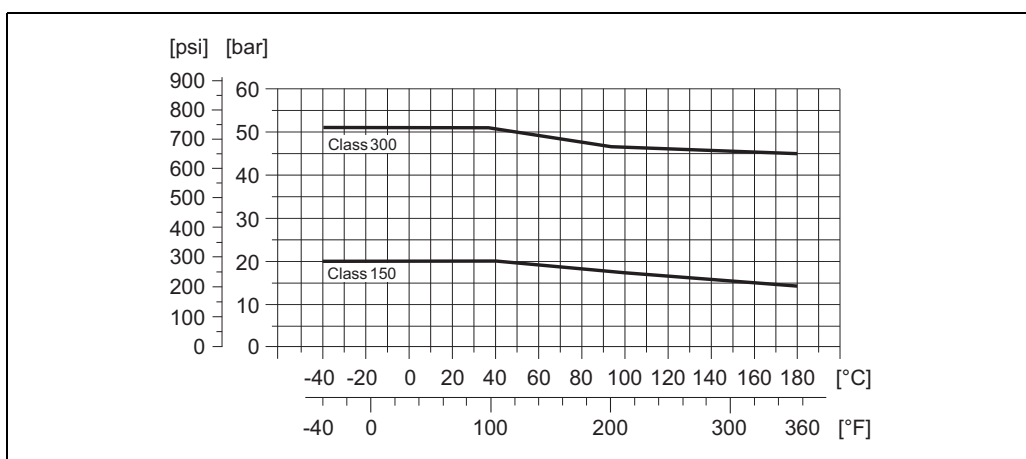
材料: 316L / 1.4571



A0005304

ANSI B16.5 法兰

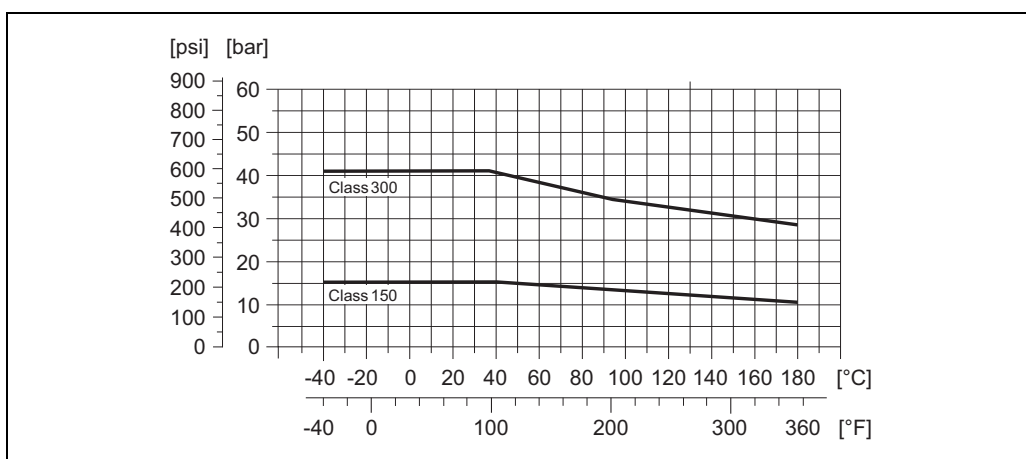
材料: A105



A0003226

ANSI B16.5 法兰

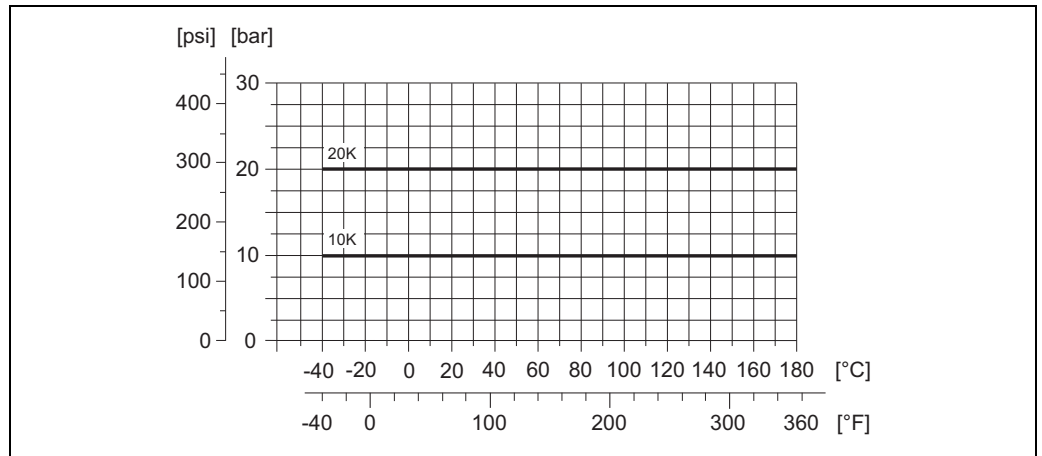
材料: F316L



A0005307

JIS B2220 法兰

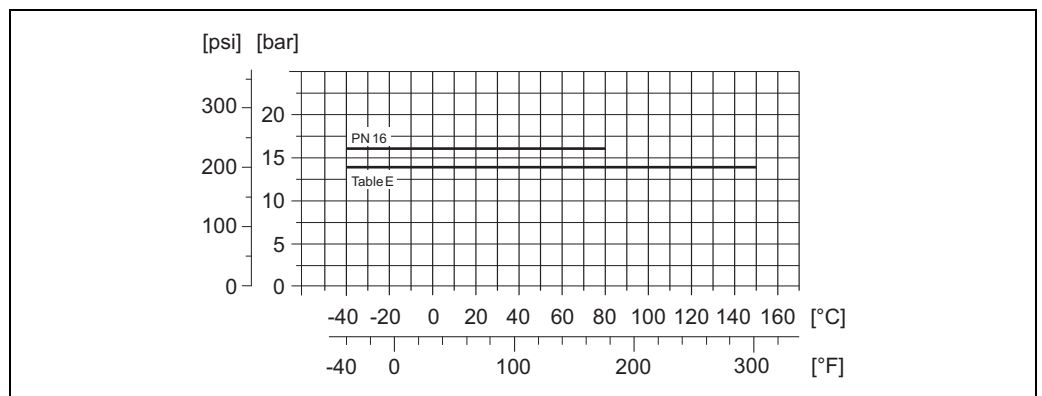
材料: RSt37-2 (S235JRG2) / H II / 1.0425



A0003228

AS 2129 表 E 或 AS 4087 PN16 法兰

材料: A105 / RSt37-2 (S235JRG2) / St44-2 (S275JR)



A0005595

配套电极

标准:

- 2 支测量电极, 用于信号检测
- 1 支 EPD 电极, 用于空管检测
- 1 支参考电极, 用于电势平衡

可选铂测量电极:

- 1 支 EPD 电极, 用于空管检测
- 1 支参考电极, 用于电势平衡

天然橡胶内衬的测量管, 带刷子式电极:

- 2 支刷子式电极, 用于信号检测

过程连接

法兰过程连接:

- EN 1092-1 (DIN 2501)
 - DN < 300 (12"): Form A
 - DN > 300 (12"): Form B
 - 尺寸符合 DN 65 (2½") PN 16 和 DN 600 (24") PN 16 (EN 1092-1) 标准
- ANSI
- JIS
- AS

表面光洁度

- PFA 内衬: $\leq 0.4 \mu\text{m}$ (16 μin)
- 电极: $0.3 \dots 0.5 \mu\text{m}$ (12 $\dots 20 \mu\text{in}$)

仅指接液部件的表面光洁度。

人机界面

显示单元

- 液晶显示：四行、每行 16 个字符、背光显示
- 用户自定义设置显示不同的测量值和状态变量
- 3 个累加器
- 环境温度低于 $-20\text{ }^{\circ}\text{C}$ ($-4\text{ }^{\circ}\text{F}$) 时，显示单元可能无法正常工作

操作单元

- 通过传感器的三个光敏键 (□/□/□) 进行现场操作
- 通过专用快速设定菜单直接进行仪表调试

语言组

仪表具有多种显示语言，以满足不同国家的用户要求：

- 西欧和美国 (WEA):
英文、德文、西班牙文、意大利文、法文、荷兰文、葡萄牙文
- 东欧 / 斯堪的纳维亚地区 (EES):
英文、俄文、波兰文、挪威文、芬兰文、瑞士文、捷克文
- 东南亚 (SEA):
英文、日文、印度尼西亚文
- 中国 (CN):
英文、中文



注意！
使用“FieldCare”操作软件更改仪表语言组设置。

远程操作

通过 HART、PROFIBUS DP/PA、基金会现场总线 (FF) 实现远程操作

证书和认证

CE 认证	测量系统符合 EC 准则的法律要求。 Endress+Hauser 确保贴有 CE 标志的仪表均符合 CE 一致性声明的要求。
C-tick 认证	测量系统符合“澳大利亚通讯和媒体管理局 (ACMA)”制定的 EMC 标准。
防爆认证 (Ex)	Endress+Hauser 销售中心可根据用户需要提供相应的 Ex 防爆证书 (ATEX、FM、CSA 等)。防爆手册单独成册，请单独订购。
卫生型认证	无相关认证或证书
压力设备指令	订购仪表时，可以选择带或不带 PED (压力设备指令) 认证。需要订购带 PED 认证的仪表时，请明确指出。对于标称口径小于或等于 DN 25 (1") 的测量设备，不能也不需要选择 PED 认证。 <ul style="list-style-type: none"> ■ Endress+Hauser 确保铭牌上标识有 PED/G1/III 的传感器符合压力设备指令 97/23/EC 附录 I 中的“基本安全性要求”。 ■ 带 PED/G1/III 标识 (通过 PED 认证) 的测量设备可以测量以下类型的流体： <ul style="list-style-type: none"> - 蒸汽压高于或低于 0.5 bar (7.3 psi) 的 1 类和 2 类流体 - 不稳定气体 ■ 无 PED/G1/III 标识 (未通过 PED 认证) 的测量设备基于工程实践经验设计和制造，符合 EC 指令 97/23/EC (压力设备指令) 的 3(3) 章要求。具体的应用范围请参考压力设备指令 97/23/EC 附录 II 中的图 6 ... 9。
基金会现场总线 (FF) 认证	流量计通过了所有相关测试，获得基金会现场总线 (FF) 认证证书。符合下列要求： <ul style="list-style-type: none"> ■ 基金会现场总线 (FF) 认证 ■ 符合 FOUNDATION Fieldbus H1 标准 ■ 通过互可操作性测试 (ITK) 5.01 版 (可提供仪表认证号) ■ 仪表可以与其他供应商生产的通过认证的设备相兼容 ■ 通过基金会现场总线 (FF) 物理层的一致性测试
PROFIBUS DP/PA 认证	流量计通过了所有相关测试，获得 PNO (PROFIBUS 用户组织) 认证证书。符合下列要求： <ul style="list-style-type: none"> ■ PROFIBUS PA Profile 3.0 认证 (可提供设备认证号) ■ 可以与其他供应商生产的认证设备相兼容 (互可操作性)
其他标准和准则	<ul style="list-style-type: none"> ■ EN 60529 外壳防护等级 (IP 代号) ■ EN 61010-1 测量、控制、调试及实验室使用电气设备的安全规则 ■ IEC/EN 61326 “A 类电磁干扰发射要求” 电磁兼容性 (EMC 要求) ■ ANSI/ISA-S82.01 电气及电子测试、测量、控制及相关设备的安全标准 — 通用要求，污染等级 2、安装类别 II ■ CAN/CSA-C22.2 (No. 1010.1-92) 测量、控制和实验室使用电气设备的安全要求 污染等级 2、安装类别 II ■ NAMUR NE 21 工业过程设备及实验室控制设备的电磁兼容性 (EMC) ■ NAMUR NE 43 带模拟输出信号的数字变送器故障信号水平标准 ■ NAMUR NE 53 带数字电子部件的现场设备和信号处理单元的操作软件

订购信息



注意！

Endress+Hauser 保留修改产品、规格和订购信息的权利，如有修改，不另行通知。
Proline Promag 55S 的详细产品订购信息请参考《Proline Promag 55S 选型手册》(TI28205D)。

附件



Endress+Hauser 提供多种类型的变送器和传感器附件，以满足不同的用户需求。

注意！

具体的附件订货号请咨询 Endress+Hauser 当地服务机构。

文档资料

- 流量测量技术 (FA00005D)
- 《技术资料》
 - Promag 55H (TI00096D)
- 《操作手册》 / 《仪表功能描述》
 - Promag 55 HART (BA119D/BA120D)
 - Promag 55 PROFIBUS DP/PA (BA00124D/BA00125D)
 - Promag 55 FOUNDATION Fieldbus (BA126D/BA127D)
- 防爆 (Ex) 文档: ATEX、FM、CSA

注册商标

HART®

HART 通信组织 (Austin, TX, USA) 注册商标

PROFIBUS®

PROFIBUS 用户组织 (Karlsruhe, Germany) 注册商标

FOUNDATION™ Fieldbus

基金会现场总线 (Austin, USA) 注册商标

HistoROM™, S-DAT®, T-DAT®, F-CHIP®, FieldCare®, Fieldcheck®, Applicator®

Endress+Hauser Flowtec AG, Reinach, CH 的注册商标或正在注册中的商标

Endress+Hauser中国销售中心总部

上海市闵行区江川东路458号

电话: +86 21 2403 9600
+86 21 2403 9700
传真: +86 21 2403 9607
邮编: 200241
www.cn.endress.com
info@cn.endress.com

北京办事处

北京市经济技术开发区
科创十四街99号第16幢楼

电话: +86 10 5957 2888
传真: +86 10 5957 2777
邮编: 100176
ehbj@cn.endress.com

长沙联络处

长沙市岳麓区枫林一路19号
麓山宾馆2号楼2618房

电话: +86 731 8885 5487
传真: +86 731 8885 6537
邮编: 410006
ehcs@cn.endress.com

成都联络处

成都市天府大道南延线
成都高新孵化园一号楼B-D-22

电话: +86 28 6600 2128
传真: +86 28 6607 0085
邮编: 610041
ehcd@cn.endress.com

哈尔滨联络处

哈尔滨市南岗区长江路368号
开发区管理大厦812室

电话: +86 451 8597 7500
传真: +86 451 8597 7100
邮编: 150090
ehhr@cn.endress.com

合肥联络处

合肥市徽州大道418号
金万通大厦V207室

电话: +86 551 2863 897
传真: +86 551 2863 887
邮编: 230001
ehhf@cn.endress.com

济南联络处

济南市泺源大街68号
玉泉森信大酒店B座1606室

电话: +86 531 8611 0426
传真: +86 531 8611 0584
邮编: 250011
ehjn@cn.endress.com

南京联络处

南京市山西路67号
世贸中心大厦A2座1103室

电话: +86 25 8480 5000
传真: +86 25 8480 5302
邮编: 210009
ehnj@cn.endress.com

沈阳联络处

沈阳市皇姑区黄河南大街96-6号
沈阳启运商务大厦1208室

电话: +86 24 8613 1178
传真: +86 24 8613 1799
邮编: 110031
ehsy@cn.endress.com

深圳联络处

深圳市宝安区中心区市民广场西侧
海秀路荣超滨海大厦B座1201单元

电话: +86 755 2902 3388
传真: +86 755 2902 3398
邮编: 518100
ehsz@cn.endress.com

武汉联络处

武汉市武昌区武珞路628号
亚洲贸易广场A座2308室

电话: +86 27 8785 4540
传真: +86 27 8766 5231
邮编: 430070
ehwh@cn.endress.com

西安联络处

西安市南关正街88号
长安国际中心B座802室

电话: +86 29 8765 1280
传真: +86 29 8765 1278
邮编: 710068
ehxa@cn.endress.com

新疆联络处

乌鲁木齐市黄河路2号
恒昌大厦22层H座

电话: +86 991 5587 692
传真: +86 991 5589 109
邮编: 830000
ehxj@cn.endress.com

服务热线: 4008 86 2580

Endress+Hauser 

People for Process Automation