



Level



Pressure



Flow



Temperature

Liquid  
Analysis

Registration

Systems  
Components

Services



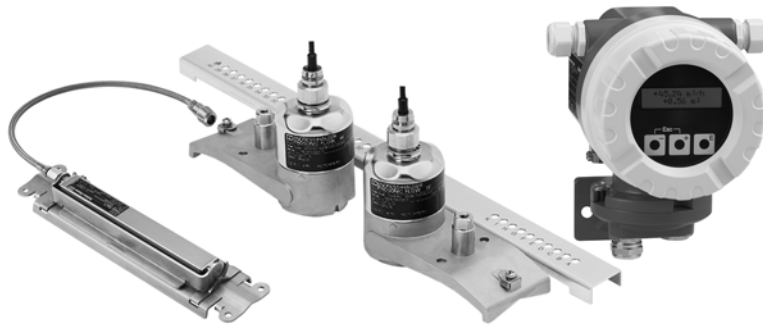
Solutions

## 技术资料

# Proline Prosonic Flow 91W

## 超声波流量测量系统

### 用于饮用水和过程水标准应用场合中的流量测量



#### 应用

传感器采用非接触式测量方法，是纯净液体或轻度污染液体介质流量测量的最佳解决方案，测量完全不受过程压力和介质电导率的影响。

- 管径 (DN) 范围: DN 15 ... 2000 (1/2" ... 80")
- 适用于各种有内衬或无内衬的金属和塑料管道
- 各类水介质 (例如: 饮用水、工业水、盐水、去离子水、冷却水和加热水) 的理想流量测量解决方案
- 特别适用于:
  - 后续安装
  - 流量监控
  - 测量点改进

#### 优势

Prosonic Flow 捆绑式超声波流量计安装在管道外部，无需中断过程操作，即可进行精确测量，是一种经济高效的流量测量解决方案。可进行双向测量，无任何压损。

- 简单安全的菜单引导式传感器安装方式，确保高精度测量结果
- 传感器及其工业化的安装组件结构坚固，可实现长期系统完整性
- 自动频率巡查功能可优化安装过程，最大限度地提升了流量计的测量性能
- 水下管道的防护等级可达 IP68
- Endress+Hauser 的 FieldCare 操作软件用于流量计的远程调试

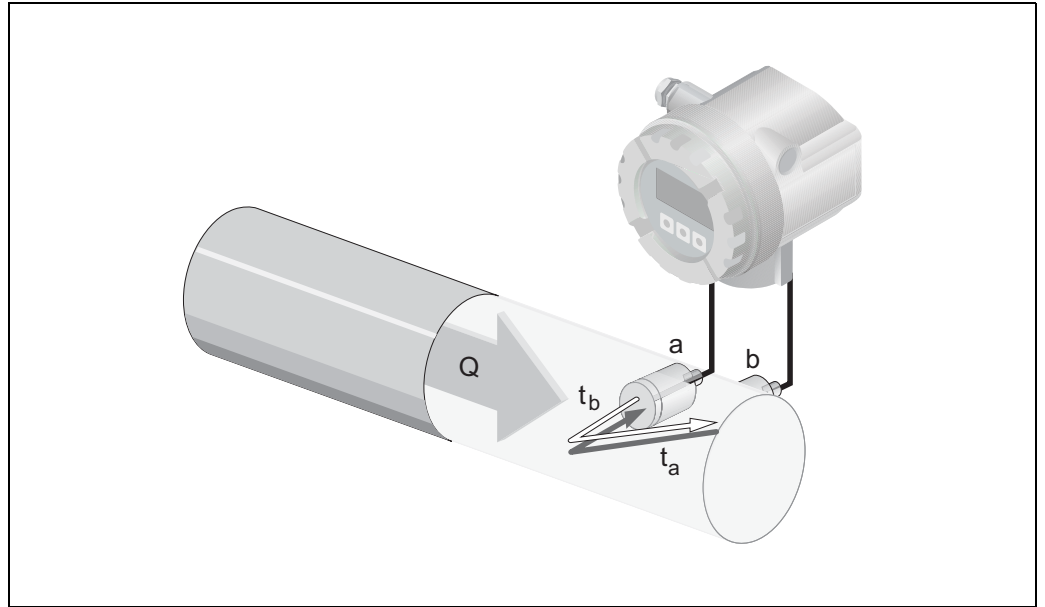
<b>目录</b>	
<b>功能与系统设计</b> .....	<b>3</b>
测量原理 .....	3
测量系统 .....	4
传感器的选择与安装位置 .....	5
<b>输入</b> .....	<b>6</b>
测量变量 .....	6
测量范围 .....	6
量程比 .....	6
<b>输出</b> .....	<b>6</b>
输出信号 .....	6
报警信号 .....	6
负载 .....	6
小流量切除 .....	6
电气隔离 .....	6
<b>电源</b> .....	<b>7</b>
测量单元的电气连接 .....	7
连接电缆的连接 .....	8
供电电压 .....	8
电缆入口 .....	8
电缆规格 .....	9
功率消耗 .....	9
电源故障 .....	9
电势平衡 .....	9
<b>性能参数</b> .....	<b>10</b>
参考操作条件 .....	10
最大测量误差 .....	10
重复性 .....	10
<b>操作条件：安装</b> .....	<b>11</b>
安装指南 .....	11
前后直管段 .....	12
连接电缆 .....	12
<b>操作条件：环境</b> .....	<b>12</b>
环境温度范围 .....	12
储存温度 .....	12
防护等级 .....	13
抗冲击性和抗振性 .....	13
<b>操作条件：过程</b> .....	<b>13</b>
介质温度范围 .....	13
介质压力范围 ( 标称压力 ) .....	13
压损 .....	13
能量测量 .....	13
<b>机械结构</b> .....	<b>14</b>
设计及外形尺寸 .....	14
重量 .....	18
材料 .....	18
<b>人机界面</b> .....	<b>18</b>
显示单元 .....	18
操作单元 .....	18
远程操作 .....	18
语言组 .....	18
<b>证书和认证</b> .....	<b>19</b>
CE 认证 .....	19
C-Tick 认证 .....	19
防爆认证 (Ex) .....	19
其他标准和准则 .....	19
<b>订购信息</b> .....	<b>19</b>
<b>附件</b> .....	<b>20</b>
仪表类附件 .....	20
安装类附件 .....	20
通信类附件 .....	21
维护类附件 .....	22
<b>文档资料</b> .....	<b>23</b>
<b>注册商标</b> .....	<b>23</b>

## 功能与系统设计

### 测量原理

测量系统基于时差法原理进行测量。(超) 声波信号在两个传感器间进行双向传播。传感器既是声波信号发生器，也是声波信号接收器。

顺流方向上声波的传播速度高于逆流方向上声波的传播速度。因此，会产生声波信号运行时间差。该时间差与流体的流速成比例。



时差法测量原理示意图

$$Q = v \cdot A$$

- a 传感器
- b 传感器
- Q 体积流量
- v 流体流速 ( $v \sim \Delta t$ )
- $\Delta t$  声波信号运行时间差  $\Delta t = t_a - t_b$
- A 管道横截面积

基于声波信号运行时间差和管道横截面积，测量系统计算流体的体积流量。测量系统除了测量声波运行时间差，还同时测量声波信号在流体中的传播速度。声波信号在流体中的传播速度可用于区分不同的流体类型，或用于鉴定产品的品质。

使用快速设定菜单可在现场进行流量计的组态设置，以满足特殊应用工况条件的要求。

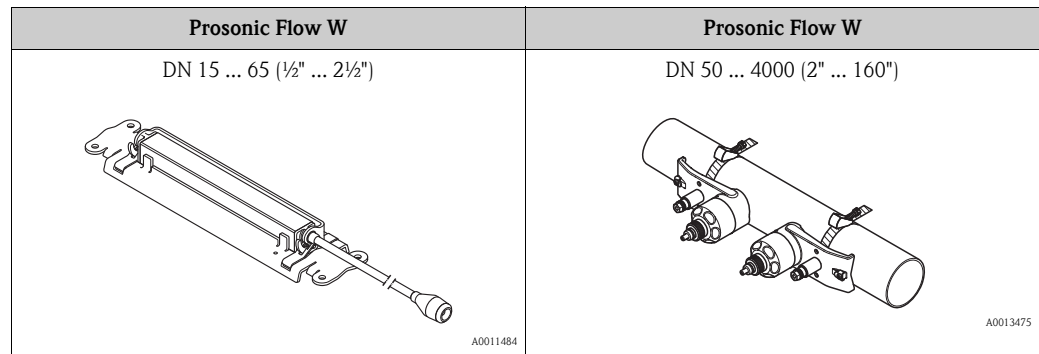
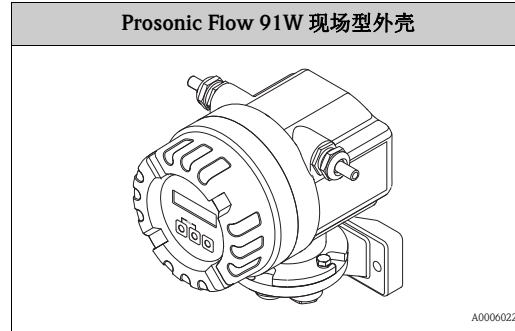
## 测量系统

测量系统包括一台变送器和两个传感器。根据用户的具体需要，可以选择不同的组合类型。

变送器用于控制传感器，发送、处理和评估测量信号，并将信号转换成指定类型的输出。

传感器既是声波信号发生器，也是声波信号接收器。通过不同的传感器安装方式，进行单行程测量或双行程测量，以满足不同应用工况条件的要求 → 图 5。

## 变送器



## 安装附件

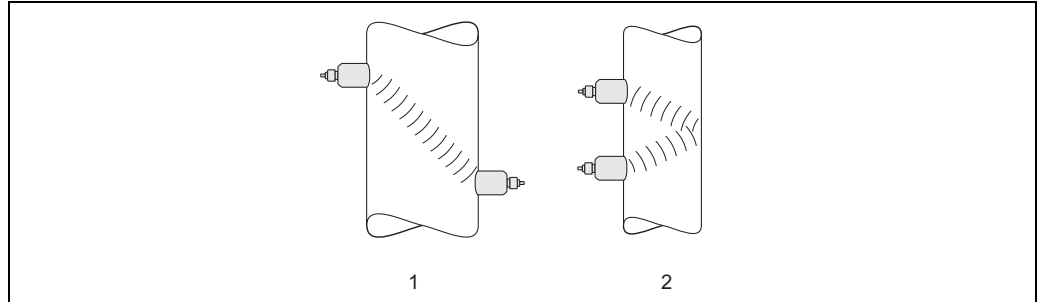
安装前，必须事先确定传感器的所需安装间距。安装间距与流体类型、管道材料和实际管径大小相关。变送器中已内置下表列举的常用流体、管道材料及管道内衬材料的声速参数：

流体类型	管道材料	内衬材料
<ul style="list-style-type: none"> <li>■ 水</li> <li>■ 海水</li> <li>■ 蒸馏水</li> <li>■ 氨水</li> <li>■ 酒精</li> <li>■ 苯</li> <li>■ 溴化物</li> <li>■ 乙醇</li> <li>■ 乙二醇</li> <li>■ 煤油</li> <li>■ 牛奶</li> <li>■ 甲醇</li> <li>■ 甲苯</li> <li>■ 润滑油</li> <li>■ 柴油</li> <li>■ 汽油</li> </ul>	<ul style="list-style-type: none"> <li>■ 碳钢</li> <li>■ 铸铁</li> <li>■ 不锈钢</li> <li>■ Alloy C 合金</li> <li>■ PVC( 聚氯乙烯 )</li> <li>■ PE( 聚乙烯 )</li> <li>■ LDPE ( 低密度聚乙烯 )</li> <li>■ HDPE ( 高密度聚乙烯 )</li> <li>■ PVDF( 聚乙烯 )</li> <li>■ PA( 聚酰胺 )</li> <li>■ PP( 聚丙烯 )</li> <li>■ PTFE ( 聚四氟乙烯 )</li> <li>■ 耐热玻璃</li> </ul>	<ul style="list-style-type: none"> <li>■ 砂浆</li> <li>■ 橡胶</li> <li>■ 环氧树脂</li> </ul>

## 传感器的选择与安装位置

通常，采取下列两种传感器安装位置：

- 单行程测量时的传感器安装位置：  
两个传感器分别安装在管道的相对侧。
- 双行程测量时的传感器安装位置：  
两个传感器同时安装在管道的同一侧。



传感器的安装位置俯视图

- A 单行程测量时的传感器安装位置  
B 双行程测量时的传感器安装位置

声波信号传播的行程数取决于传感器类型、管道标称口径和管壁厚度。建议采用下列传感器安装方式：

传感器类型	标称口径	传感器工作频率	传感器内径 ID	行程数 <sup>1)</sup>
Prosonic Flow W	DN 50 ... 65 (2" ... 2 1/2")	6 MHz	W-CL-6F	双行程 <sup>3)</sup>
	DN 80 (3")	2 MHz	W-CL-2F	双行程
	DN 100 ... 300 (4" ... 12")	2 MHz (或 1 MHz)	W-CL-2F W-CL-1F	双行程 <sup>2)</sup>
	DN 300 ... 600 (12" ... 24")	1 MHz (或 2 MHz)	W-CL-1F W-CL-2F	双行程 <sup>2)</sup>
	DN 650 ... 2000 (26" ... 80")	1 MHz (或 0.5 MHz)	W-CL-1F W-CL-05F	单行程 <sup>2)</sup>

<sup>1)</sup> 捆绑式传感器建议采取双行程测量安装位置。双行程测量安装位置是最简单、最恰当的安装方式，即使仅允许在管道的单侧进行操作，也可完成整个测量系统的安装。但是，在某些特定工况条件下，传感器采取单行程测量安装位置更加合适。例如：

- 壁厚 > 4 mm (0.16") 的某些塑料管道
- 带内衬管道
- 重声学阻尼的流体测量

<sup>2)</sup> 对于复合材料 (例如: GRP) 管道、部分有内衬管道、管壁厚度 > 10 mm (0.4") 的管道，或需要进行重声学阻尼流体流量测量时，建议采用工作频率为 0.5 MHz 的传感器测量。此时，建议采取单行程测量的 W 型传感器安装位置。

<sup>3)</sup> 工作频率为 6 MHz 的传感器适用于流速 < 10 m (32.8 Hz/s) 介质的测量。

## 输入

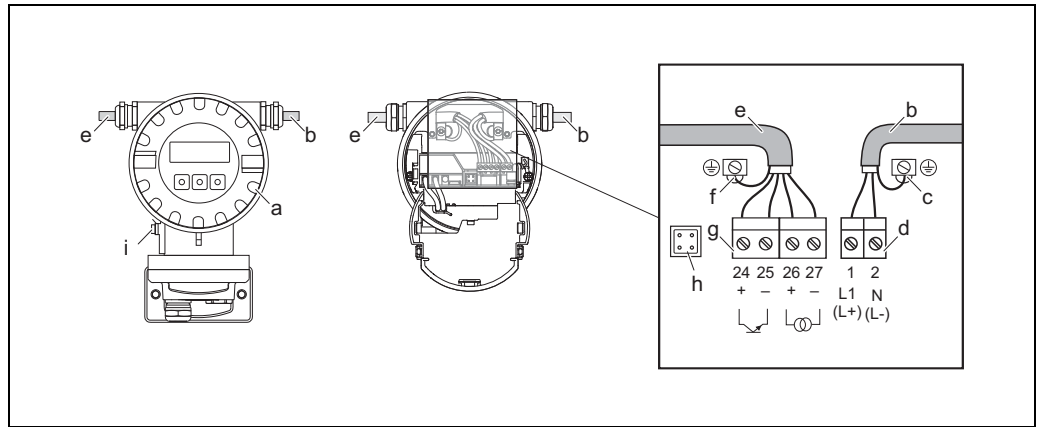
测量变量	流速 (流速与声波信号运行时间差成比例)
测量范围	满足指定测量精度时, 典型值 $v = 0 \dots 15 \text{ m/s}$ ( $0 \dots 50 \text{ ft/s}$ )
量程比	$> 150 : 1$

## 输出

输出信号	<p><b>电流输出</b></p> <ul style="list-style-type: none"> <li>■ 电气隔离</li> <li>■ 满量程值可调</li> <li>■ 温度系数: 典型值为 <math>2 \mu\text{A}/^\circ\text{C}</math>, 分辨率: <math>1.5 \mu\text{A}</math></li> <li>■ 有源输出: <math>0/4 \dots 20 \text{ mA}</math>, <math>R_L &lt; 700 \Omega</math> (HART: <math>R_L \geq 250 \Omega</math>)</li> </ul> <p><b>脉冲 / 状态输出</b></p> <ul style="list-style-type: none"> <li>■ 电气隔离</li> <li>■ 集电极开路</li> <li>■ <math>30 \text{ V DC} / 250 \text{ mA}</math></li> <li>■ 无源输出</li> <li>■ 可设置为: <ul style="list-style-type: none"> <li>- <b>脉冲输出:</b> 脉冲值和脉冲极性可选、最大脉冲宽度可调 (<math>0.05 \dots 2000 \text{ ms}</math>)、最大脉冲频率为 <math>100 \text{ Hz}</math></li> <li>- <b>状态输出:</b> 例如: 可设置为故障信息、空管检测、流量识别、限位值</li> </ul> </li> </ul>
报警信号	<ul style="list-style-type: none"> <li>■ 电流输出 <math>\rightarrow</math> 失效安全模式可选</li> <li>■ 脉冲 / 频率输出 <math>\rightarrow</math> 失效安全模式可选</li> </ul>
负载	参考“输出信号”
小流量切除	小流量切除开关点可选
电气隔离	所有输入、输出和供电电路相互电气隔离

## 电源

### 测量单元的电气连接



变送器的电气连接示意图 (现场型铝外壳)  
 连接电缆的横截面积: max. 2.5 mm<sup>2</sup> (AWG 13)

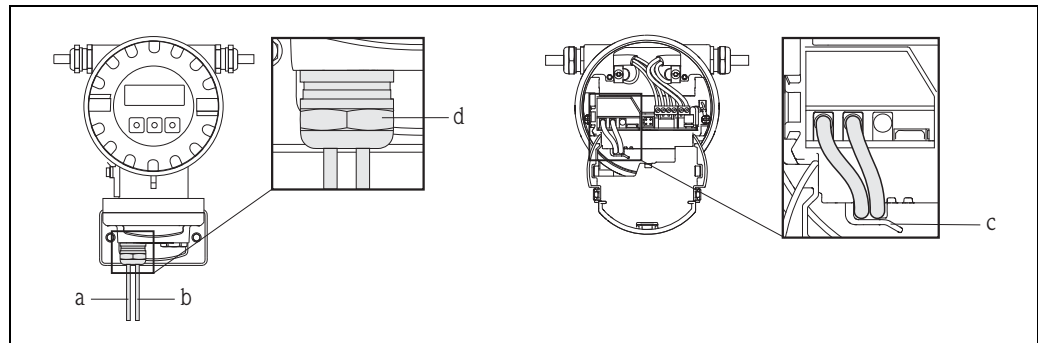
- a 接线腔盖
- b 供电电缆: 85 ... 260 V AC / 20 ... 55 V AC / 16 ... 62 V DC
- c 电源连接端
- d 供电电缆接线端: **1-2 号端子** (接线端子分配)
- e 信号电缆
- f 信号电缆接地端
- g 信号电缆接线端: **24-27 号端子** (接线端子分配)
- h 服务接口
- i 电势平衡接地端

### Prosonic Flow 91W 的接线端子分配

订货号	接线端子号 (输入 / 输出)		
	24 (+)/25 (-)	26 (+)/27 (-)	1 (L1/L+) / 2 (N/L-)
固定通信模块 (接线端子固定)			
91***_*****A	脉冲输出	HART 电流输出	电源
功能参数	参考“输出信号”		参考“供电电压”

## 连接电缆的连接

连接电子接线腔的传感器电缆



- a、b 传感器连接电缆  
c 缆塞固定座  
d 缆塞

## 供电电压

## 变送器

85 ... 260 V AC, 45 ... 65 Hz

20 ... 55 V AC, 45 ... 65 Hz

16 ... 62 V DC

## 传感器

由变送器供电

## 电缆入口

供电电缆和信号电缆 (输入 / 输出)

- M20 × 1.5 缆塞: 适用于长 8 ... 12 mm (0.31 ... 0.47 in) 的电缆
- 缆塞: 适用于长 6 ... 12 mm (0.24" ... 0.47") 的电缆
- 1/2" NPT, G 1/2" 螺纹电缆入口

连接电缆 (传感器 / 变送器)

缆塞: 每个电缆入口通过一根多芯连接电缆 (1 × Ø 8 mm)

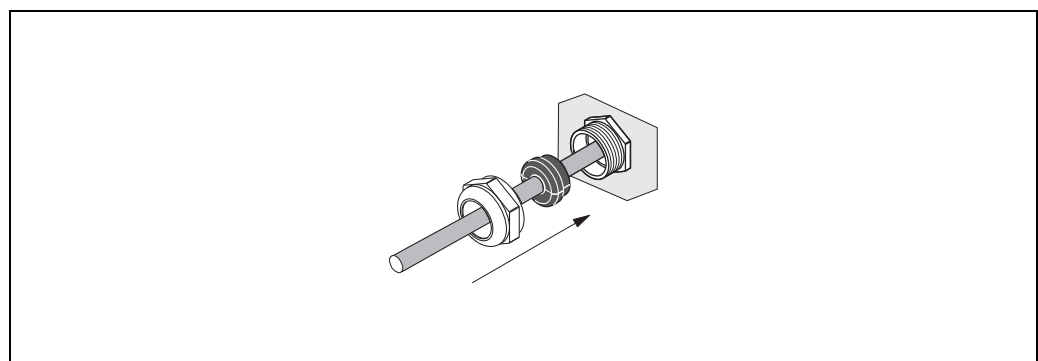
- M20 × 1.5 缆塞
- 1/2" NPT, G 1/2" 螺纹电缆入口

连接电缆 (传感器 / 变送器)

缆塞: 每个电缆入口通过两根多芯连接电缆 (2 × Ø 4 mm)

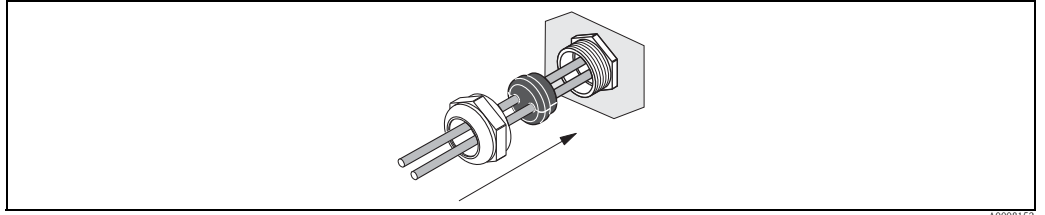
- M20 × 1.5 缆塞
- 1/2" NPT, G 1/2" 螺纹电缆入口

Prosonic Flow W DN 15 ... 65 (1/2 ... 2 1/2") 通过缆塞接地。



缆塞: 每个电缆入口通过一根多芯连接电缆 (1 × Ø 8 mm (0.31 in))





缆塞：每个电缆入口通过两根多芯连接电缆 (1 × Ø 4 mm (0.16 in))

**电缆规格**

仅允许使用 Endress+Hauser 连接电缆。用户可以选择不同类型的连接电缆 → 图 20。  
Prosonic Flow

- 电缆材料：
  - Prosonic Flow 91W (DN 50 ... 4000 (2" ... 160")): PVC (标准型) 或 PTFE (可选)
  - Prosonic Flow 91W (DN 15 ... 65 (½" ... 2½")): TPE-V
- 电缆长度：
  - 在非危险区中使用: 5 ... 60 m (16.4 ... 196.8 ft)



**注意！**  
请勿将电缆敷设在电气设备和开关元件附近，以确保正确的测量结果。

**功率消耗**

85...250 V AC: <12 VA (含传感器)  
20...28 V AC: <7 VA (含传感器)  
11...40 V DC: <5 W (含传感器)

**电源故障**

至少保持 1 个供电周期  
电源故障时，HistoROM/T-DAT 中储存测量系统参数。

**电势平衡**

无需采取其他措施确保系统电势平衡

## 性能参数

### 参考操作条件

- 流体温度:  $+28\text{ °C} \pm 2\text{ K}$
- 环境温度:  $+22\text{ °C} \pm 2\text{ K}$
- 预热时间: 30 min

#### 安装条件:

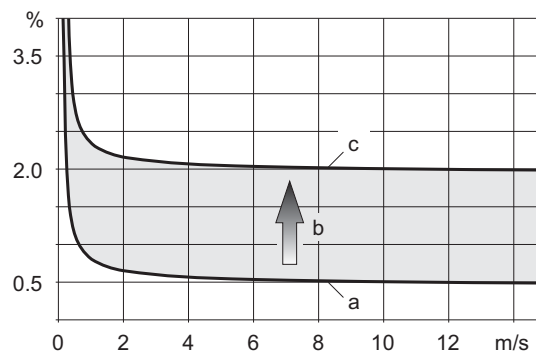
- 传感器和变送器均已接地
- 测量传感器已正确安装

### 最大测量误差

#### 测量误差

测量误差受诸多因素的影响。测量误差被分成两大类。一类是仪表自身的测量误差 (Prosonic Flow 91 = 测量值的 0.5 %), 另一类是安装条件引起的测量误差 (典型值为测量值的 1.5 %), 后一类误差大小与仪表自身无关。

安装条件引起的测量误差取决于仪表的现场安装条件 (例如: 管道口径、管壁厚度、实际管路的结构对称性和流体类型等)。上述两类测量误差的总和为测量点的测量误差。



A0011347

测量误差示意图, 管道标称口径 DN > 200 (8")

- a 仪表自身的测量误差 (0.5 % o.r.  $\pm 3\text{ mm/s}$ )
- b 安装条件引起的测量误差 (典型值为 1.5 % o.r.)
- c 测量点测量误差: 0.5 % o.r.  $\pm 3\text{ mm/s}$  + 1.5 % o.r. = 2 % o.r.  $\pm 3\text{ mm/s}$

#### 测量点的测量误差

测量点的测量误差是仪表自身的测量误差 (0.5 % o.r.) 和现场安装条件引起的测量误差的总和。流体流速  $> 0.3\text{ m/s}$  (1 ft/s) 且雷诺数  $Re > 10000$  时, 典型误差极限值如下表所示:

标称口径	仪表自身的测量误差极限值	+	安装条件引起的测量误差极限值 (典型值)	→	测量点的误差极限值 (典型值)
DN 15 (1/2")	$\pm 0.5\text{ % o.r.} \pm 5\text{ mm/s}$	+	$\pm 2.5\text{ % o.r.}$	→	$\pm 3\text{ % o.r.} \pm 5\text{ mm/s}$
DN 25 ... 200	$\pm 0.5\text{ % o.r.} \pm 7.5\text{ mm/s}$	+	$\pm 1.5\text{ % o.r.}$	→	$\pm 2\text{ % o.r.} \pm 7.5\text{ mm/s}$
> DN 200	$\pm 0.5\text{ % o.r.} \pm 3\text{ mm/s}$	+	$\pm 1.5\text{ % o.r.}$	→	$\pm 2\text{ % o.r.} \pm 3\text{ mm/s}$

o.r. = 读数值的

#### 测量精度验证报告

如需要, Endress+Hauser 可为用户提供仪表出厂测量精度验证报告。整个验证过程在参考操作条件下进行, 传感器安装在 DN 100 (4") 口径的管道上进行测量。

测量精度验证报告中明确定义了仪表的测量误差极限值 (流体流速  $> 0.3\text{ m/s}$  (1 ft/s) 且雷诺数  $Re > 10000$ ):

标称口径	仪表的验证测量误差极限值
Prosonic Flow W	DN 15 (1/2"), DN 25 (1"), DN 40 (1 1/2"), DN 50 (2")
Prosonic Flow W	DN 100 (4")

o.r. = 读数值的

o.f.s. = 读满量程值的 (15 m/s ; 50 ft/s)

### 重复性

max.  $\pm 0.3\text{ %}$  (流速  $> 0.3\text{ m/s}$  (1 ft/s))

## 操作条件：安装

### 安装指南

#### 安装位置

测量管道为满管状态是流量计正确测量的前提。尽可能将传感器安装在向上的管道上。

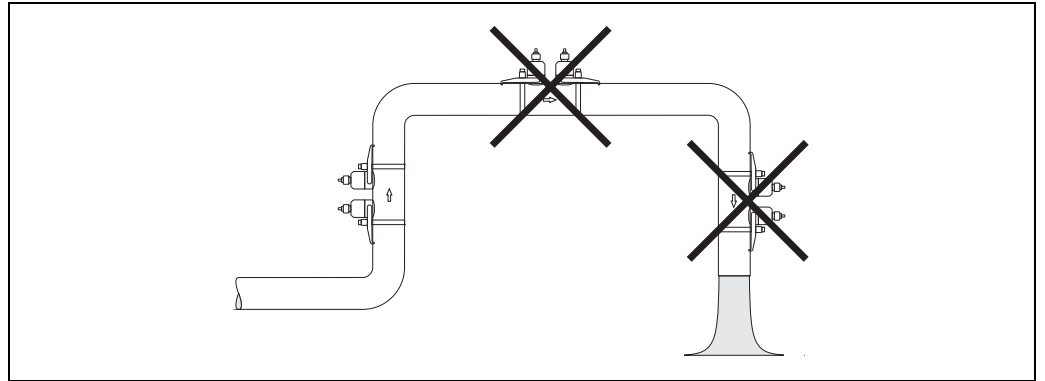


注意！

测量管中出现气体积聚或形成气泡现象时，会增大测量误差。

因此，请**避免**管道中的下列安装位置：

- 管道最高点。易积聚气体。
- 直接安装在向下排空管道的上方。易出现非满管管道状态。



A0001103

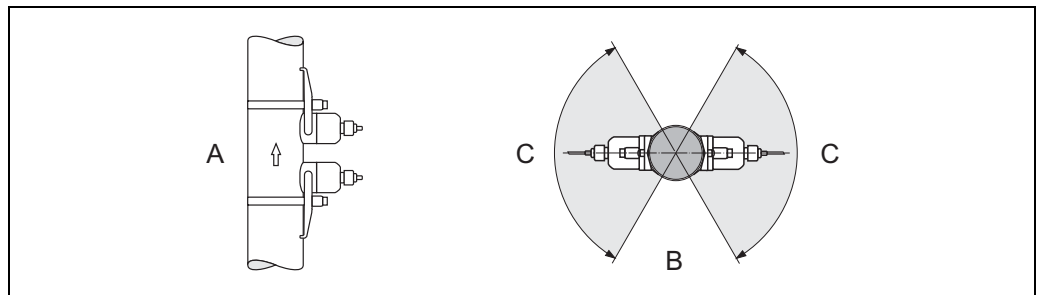
#### 安装方向

##### 竖直管道

需要在竖直管道上安装传感器时，建议选择流体自下向上流动的管道（视图 A）。选择此安装方向，管道内流体静止时，其中夹杂的固体介质将下沉，气体将上升，远离传感器。管道可完全自排空，不会产生固体介质粘附。

##### 水平管道

需要在水平管道上安装传感器时，建议在下图所示区域内安装（视图 B），以避免管道上部的气体和空气积聚，以及管道底部的沉积物对测量产生影响。

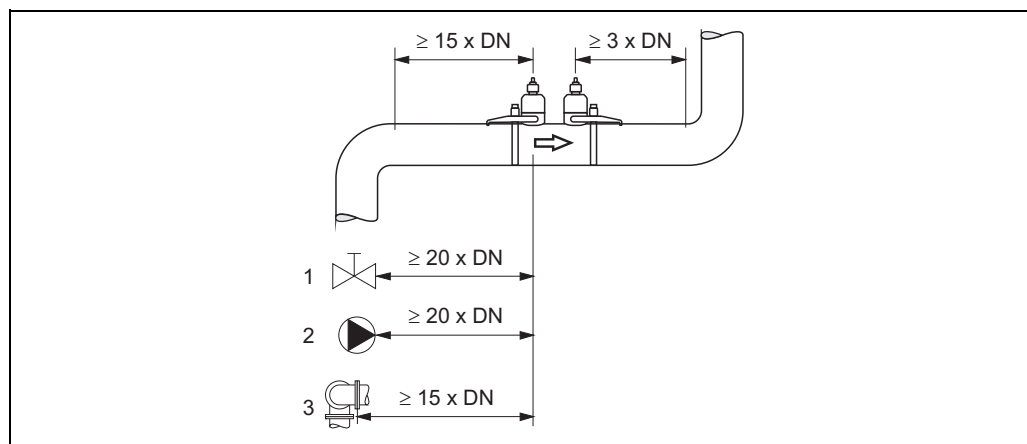


A0001105

- A 竖直安装
- B 水平安装
- C 推荐安装角度，max. 120°

**前后直管段**

如可能，传感器的安装位置最好避开阀门、三通、弯头等管件。如果存在多个管件，应考虑适当增加前后直管段长度。下列前后直管段长度要求，以确保测量精度。



前后直管段俯视图

- 1 阀门
- 2 泵
- 3 不同平面上的两个管道弯头

**连接电缆**

请勿将电缆敷设在电子设备和开关元件附近  
 电缆规格 → 9

**操作条件：环境****环境温度范围****变送器**

-25 ... +60 °C (-13 ... +140 °F)

环境温度低于 -20 °C (-4 °F) 时，显示单元可能无法正常工作。

在阴凉处安装变送器，避免阳光直射，在气候炎热的地区使用时，尤为需要注意。

**Prosonic Flow W 传感器**

-20 ... +80 °C (-4 ... +176 °F)

可选：0 ... +130 °C (-32 ... +265 °F)

允许对安装在管道上的传感器进行绝缘处理。

**连接电缆 ( 传感器 / 变送器 )**

标准 (PVC): -20 ... +70 °C (-4 ... +158 °F)

**连接电缆 ( 传感器 / 变送器 )**

- 标准 (TPE-V): -20 ... +80 °C (-4 ... 175 °F) ( 多芯电缆，传感器口径：DN 15 ... 65 (½" ... 2½") )<sup>1)</sup>
- 标准 (PVC): -20 ... +70 °C (-4 ... 158 °F) ( 单芯电缆，传感器口径：DN 50 ... 4000 (2" ... 160") )
- 可选 (PTFE): -40 ... +170 °C (-40 ... 338 °F) ( 单芯电缆，传感器口径：DN 50 ... 4000 (2" ... 160") )
- 允许对安装在管道上的传感器进行绝缘处理。
- 在阴凉处安装变送器，避免阳光直射，在气候炎热的地区使用时，尤为需要注意。



注意！

<sup>1)</sup> 可以采用 0...130 °C (-32...256 °F) 型。

**储存温度**

储存温度与测量变送器、测量传感器和传感器连接电缆 ( 如上所述 ) 的环境温度范围一致

防护等级	<b>变送器</b>
	IP 67 (NEMA 4X)
	<b>传感器</b>
	IP 67 (NEMA 4X)
	可选: IP 68 (NEMA 6P)

抗冲击性和抗振性	符合 IEC 68-2-6 标准
----------	------------------

## 操作条件：过程

介质温度范围	-20 ... +80 °C (-4 ... +176 °F) 可选: 0 ... +130 °C (+32 ... +265 °F)
--------	--

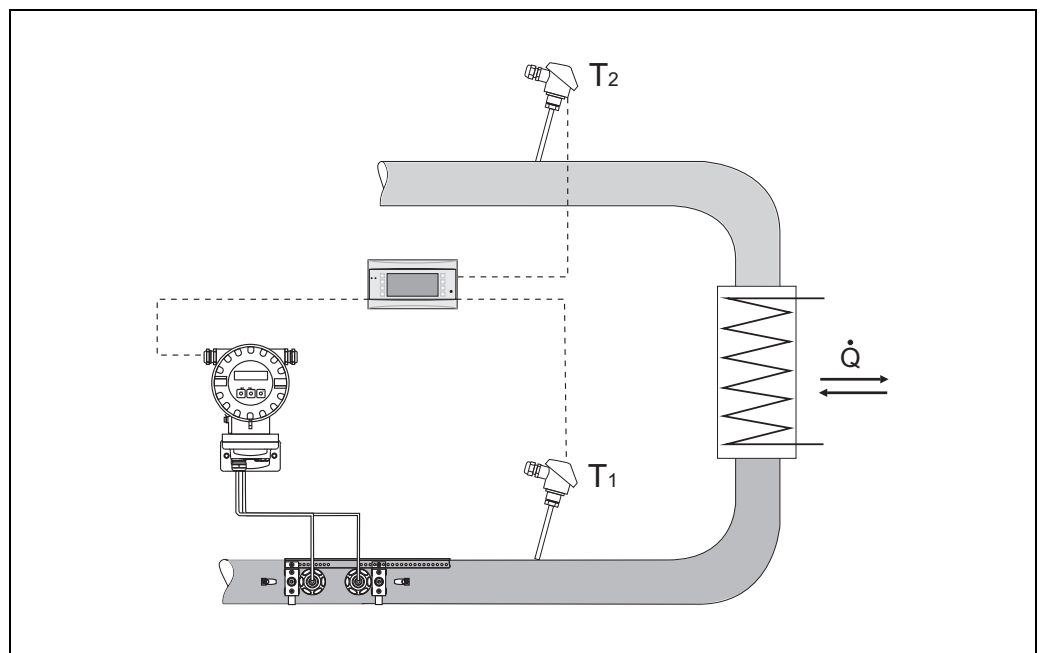
介质压力范围 (标称压力)	静压力高于蒸汽压力可以避免气体溢出，是流量计进行精确测量的前提。
------------------	----------------------------------

压损	无压损
----	-----

能量测量	Prosonic Flow 91W 超声波流量计常与 Endress+Hauser 生产的能量计算器 RMC621/RMS621 配套使用，用于加热和冷却系统的能量测量。 通过过程流量值和给水和返回水的温度差计算热量。能量计算器还可以通过流量值及单点温度测量计算过程中水的热量。
------	--

### 热差值测量的系统安装

- 通过直接连接至 Endress+Hauser 能量计算器的两个传感器实现温度测量。(温度传感器和能量计算器需要分别订购)。
- Prosonic Flow 91W 超声波流量计可以安装在热交换器的热端或冷端。



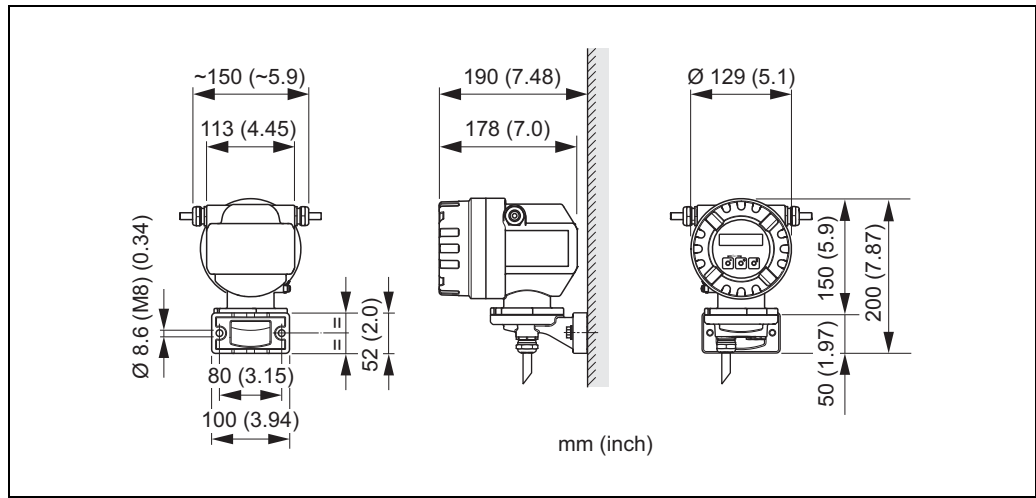
加热或冷却系统的热差值测量系统分布图

A0013111

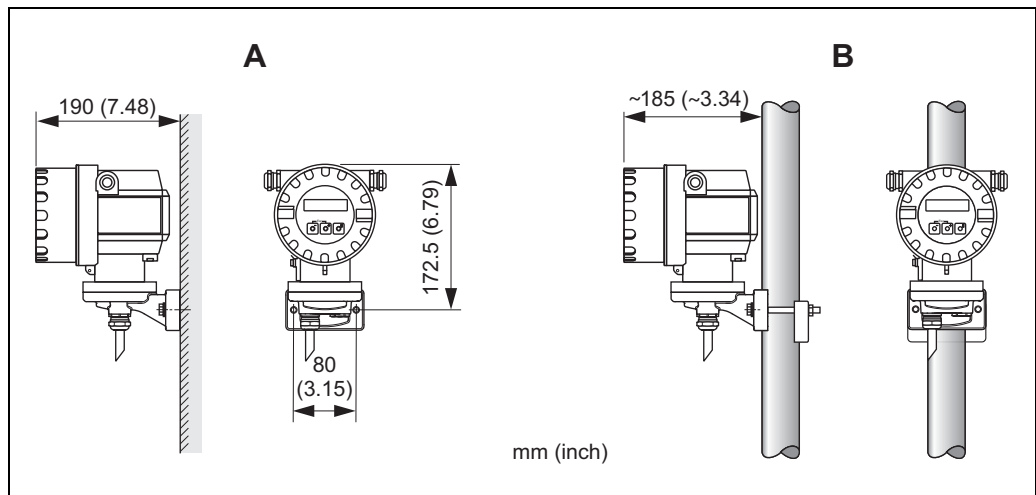
## 机械结构

设计及外形尺寸

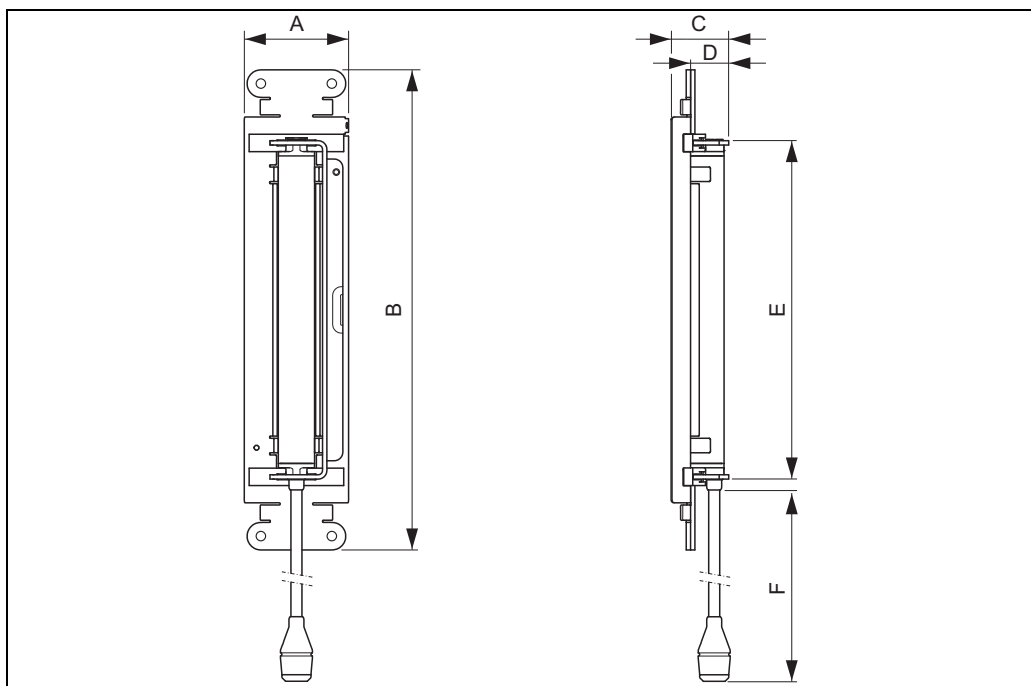
现场型外壳



柱式安装



Prosonic Flow W sensor (DN 15 ... 65 (1/2" ... 2 1/2"))



A0011502

单行程测量时的传感器安装位置示意图

公制 (SI) 单位

A	B	C	D	E	F
72	331	39	28	233	450

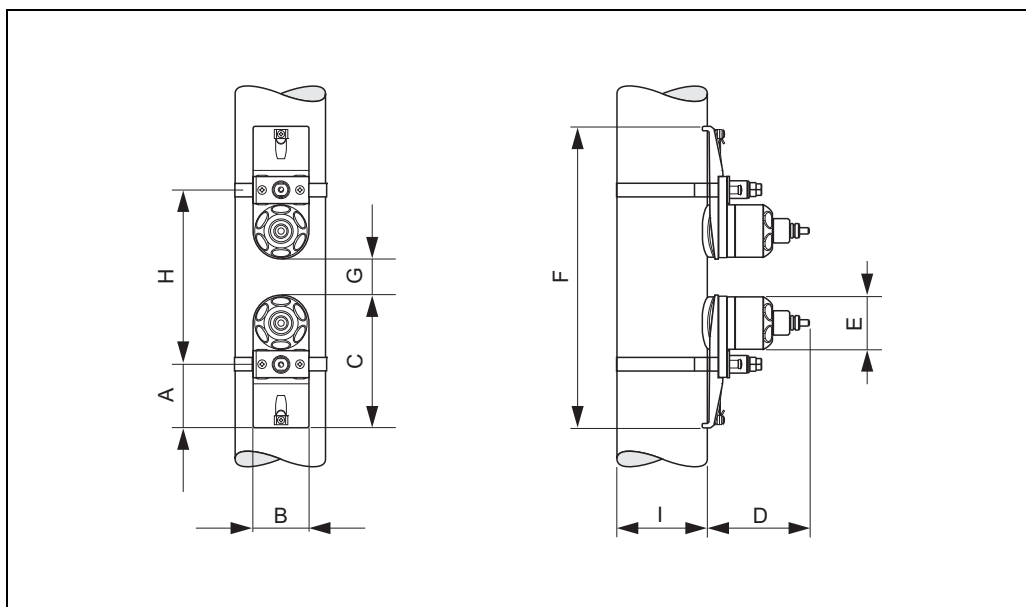
单位: mm

英制 (US) 单位

A	B	C	D	E	F
2.83	13.03	1.54	1.10	9.17	17.72

单位: inch

## Prosonic Flow W sensor (DN50 ... 2000 (2" ... 80"))



A0011401

双行程测量时的传感器安装位置示意图

## 公制 (SI) 单位

A	B	C	D	E	F
56	62	145	111	∅ 58	Max. 872
G				H	
与测量点的实际工况条件 ( 管路结构、流体类型等 ) 相关。 通过下列方法计算尺寸“H”： ■ 安装传感器之前变送器计算 ( 快速设定菜单或 FieldCare 软件 ) ■ 确定流量计时 (Applicator 软件)				管道外径	

单位: mm

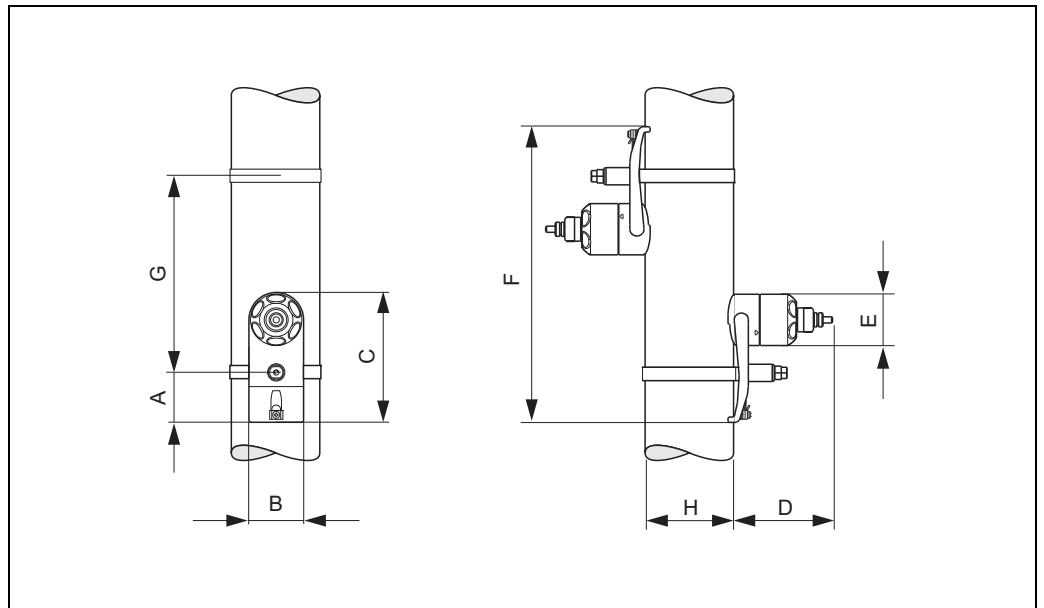
## 英制 (US) 单位

A	B	C	D	E	F
2.20	2.44	5.71	4.37	∅ 2.28	Max. 34.3
G				H	
与测量点的实际工况条件 ( 管路结构、流体类型等 ) 相关。 通过下列方法计算尺寸“H”： ■ 安装传感器之前变送器计算 ( 快速设定菜单或 FieldCare 软件 ) ■ 确定流量计时 (Applicator 软件)				管道外径	

单位: inch



Prosonic Flow W sensor (DN50 ... 2000 (2" ... 80"))



A0011155

单行程测量时的传感器安装位置示意图

公制 (SI) 单位

A	B	C	D	E	F
56	62	145	111	∅ 58	Max. 872
G				H	
与测量点的实际工况条件 ( 管路结构、流体类型等 ) 相关。 通过下列方法计算尺寸“H”： ■ 安装传感器之前变送器计算 ( 快速设定菜单或 FieldCare 软件 ) ■ 确定流量计时 (Applicator 软件)				管道外径	

单位: mm

英制 (US) 单位

A	B	C	D	E	F
2.20	2.44	5.71	4.37	∅ 2.28	Max. 34.3
G				H	
与测量点的实际工况条件 ( 管路结构、流体类型等 ) 相关。 通过下列方法计算尺寸“H”： ■ 安装传感器之前变送器计算 ( 快速设定菜单或 FieldCare 软件 ) ■ 确定流量计时 (Applicator 软件)				管道外径	

单位: inch

---

<b>重量</b>	<ul style="list-style-type: none"> <li>■ 变送器外壳: 2.4 kg (5.2 lb)</li> <li>■ 流速测量传感器 W (捆绑式), 含安装导轨和固定带: 2.8 kg (6.2 lb)</li> </ul>
-----------	---

---

<b>材料</b>	<p><b>变送器</b></p> <p>墙装型外壳: 粉末压铸铝</p> <p><b>传感器</b></p> <ul style="list-style-type: none"> <li>■ 传感器基座: 不锈钢 1.4308/CF-8</li> <li>■ 传感器外壳: 不锈钢 1.4301/304</li> <li>■ 捆绑带 / 固定支架: 不锈钢 1.4301/304</li> <li>■ 传感器接触表面: 高化学稳定性塑料</li> </ul> <p><b>连接电缆 (传感器 / 变送器)</b></p> <ul style="list-style-type: none"> <li>■ PVC 连接电缆 <ul style="list-style-type: none"> <li>- 电缆护套: PVC</li> <li>- 电缆接头: 镀镍黄铜 2.0401/C38500</li> </ul> </li> </ul>
-----------	---

## 人机界面

---

<b>显示单元</b>	<ul style="list-style-type: none"> <li>■ 液晶显示屏: 2 行 (每行 16 个字符) 背光显示</li> <li>■ 用户可以预设置显示不同的测量值和状态变量</li> <li>■ 1 个累加器</li> </ul>
<b>操作单元</b>	通过三个操作按键 (□、◀、▶) 现场操作
<b>远程操作</b>	通过 HART 和 FieldCare 软件实现远程操作
<b>语言组</b>	英文、德文、西班牙文、意大利文、法文

## 证书和认证

---

### CE 认证

测量系统遵守 EC 准则的法律要求。  
Endress+Hauser 确保贴有 CE 标志的设备均成功通过了所需相关测试。

---

### C-Tick 认证

测量系统符合“澳大利亚通讯和媒体管理局”(ACMA) 制定的 EMC 标准。

---

### 防爆认证 (Ex)

Endress+Hauser 销售中心可根据用户需要提供相应的 Ex 防爆证书 (ATEX、IECEX、FM、CSA、NEPSI 等)。防爆手册单独成册，请单独订购。

---

### 其他标准和准则

- EN 60529  
外壳防护等级 (IP 代号)
- EN 61010-1  
测量、控制及实验室使用电气设备的安全规则
- IEC/EN 61326  
“A 类电磁发射要求”  
电磁兼容性 (EMC 要求)
- ANSI/ISA-S82.01  
测试、测量、控制用电气和电子设备及相关设备的安全规则 - 通用要求  
污染等级 2，安装类别 II
- CAN/CSA-C22.2 No. 1010.1-92  
测量、控制及实验室使用电气设备的安全规则  
污染等级 2
- NAMUR NE 21  
工业过程及实验室控制设备的电磁兼容性 (EMC)
- NAMUR NE 43  
带模拟输出信号的数字变送器故障信号水平标准
- NAMUR NE 53  
带数字电子插件的现场仪表和信号处理设备用操作软件

## 订购信息

详细订购信息请联系 Endress+Hauser 当地销售中心。

## 附件

Endress+Hauser 提供多种类型的变送器和传感器附件，以满足不同用户的需求。附件的详细订购信息请咨询 Endress+Hauser 当地服务机构。

### 仪表类附件

附件名称	说明	订货号
W 型传感器 (DN 15 ... 65 (1/2" ... 2 1/2")) 捆绑式	DN 15 ... 65, -20 ... +80 °C (1/2" ... 2 1/2", -4 ... +176 °F) 5.0 MHz <ul style="list-style-type: none"> <li>■ IP 67 / NEMA 4X</li> <li>■ IP 68 / NEMA 6P</li> </ul>	DK9WS - 1* DK9WS - 3*
	DN 15 ... 65, 0 ... +130 °C (1/2" ... 2 1/2", +32 ... +266 °F) 5.0 MHz <ul style="list-style-type: none"> <li>■ IP 67 / NEMA 4X</li> <li>■ IP 68 / NEMA 6P</li> </ul>	DK9WS - 2* DK9WS - 4*
W 型传感器 (DN 50 ... 4000 (2" ... 157")) 捆绑式	DN 50 ... 300, -20 ... +80 °C (2" ... 12", -4 ... +176 °F) 2.0 MHz <ul style="list-style-type: none"> <li>■ IP 67 / NEMA 4X</li> <li>■ IP 68 / NEMA 6P</li> </ul>	DK9WS - B* DK9WS - N*
	DN 100 ... 4000, -20 ... +80 °C (4" ... 160", -4 ... +176 °F) 1.0 MHz <ul style="list-style-type: none"> <li>■ IP 67 / NEMA 4X</li> <li>■ IP 68 / NEMA 6P</li> </ul>	DK9WS - A* DK9WS - M*
	DN 100 ... 4000, 0 ... +130 °C (4" ... 160", +32 ... +266 °F) 1.0 MHz <ul style="list-style-type: none"> <li>■ IP 67 / NEMA 4X</li> </ul>	DK9WS - P*
	DN 50 ... 300, 0 ... +130 °C (2" ... 12", +32 ... +266 °F) 2.0 MHz <ul style="list-style-type: none"> <li>■ IP 67 / NEMA 4X</li> </ul>	DK9WS - S*
	DN 100 ... 4000, -20 ... +80 °C (4" ... 160", -4 ... +176 °F) 0.5 MHz <ul style="list-style-type: none"> <li>■ IP 67 / NEMA 4X</li> <li>■ IP 68 / NEMA 6P</li> </ul>	DK9WS - R* DK9WS - T*

### 安装类附件

附件名称	说明	订货号
现场型铝外壳的 安装组件	墙装型外壳用安装组件。	DK9WM - C
传感器基座组件	Prosonic Flow W (DN 15 ... 65 (1/2" ... 2 1/2")) <ul style="list-style-type: none"> <li>■ 传感器基座, 捆绑式</li> </ul>	DK9SH - 1
	Prosonic Flow W (DN 50 ... 4000 (2 ... 160")) <ul style="list-style-type: none"> <li>■ 传感器基座, 永久固定螺母, 捆绑式</li> <li>■ 传感器基座, 可拆卸式固定螺母, 捆绑式</li> </ul>	DK9SH - A DK9SH - B
捆绑式传感器安装组件	Prosonic Flow W 传感器的固定组件  (DN 15 ... 65 (1/2" ... 2 1/2")) <ul style="list-style-type: none"> <li>■ U 型固定螺栓: DN15 ... 32 (1/2" ... 1 1/4")</li> <li>■ 捆绑带: DN 40 ... 65 (1 1/2" ... 2 1/2")</li> </ul> (DN 50 ... 4000 (2 ... 160")) <ul style="list-style-type: none"> <li>■ 无</li> <li>■ 捆绑带: DN 50 ... 200 (2" ... 8")</li> <li>■ 捆绑带: DN 200 ... 600 (8" ... 24")</li> <li>■ 捆绑带: DN 600 ... 2000 (24" ... 80")</li> <li>■ 捆绑带: DN 2000 ... 4000 (80" ... 160")</li> </ul> <ul style="list-style-type: none"> <li>■ 无</li> <li>■ 安装间距尺: DN 50 ... 200 (2" ... 8")</li> <li>■ 安装间距尺: DN 200 ... 600 (8" ... 24")</li> <li>■ 单行程测量的传感器固定架: DN 500 ... 4000 (2" ... 160")</li> </ul>	DK9IC - 11* DK9IC - 21*  DK9IC - A* DK9IC - B* DK9IC - C* DK9IC - D* DK9IC - E*  DK9IC - 1* DK9IC - 2* DK9IC - 3* DK9IC - 6*

附件名称	说明	订货号
连接电缆的管道接头	Prosonic Flow W (DN 15 ... 65 (½" ... 2½")) <ul style="list-style-type: none"> <li>■ 管道接头, 含 M20 × 1.5 电缆入口</li> <li>■ 管道接头, 含 ½" NPT 电缆入口</li> <li>■ 管道接头, 含 G ½" 电缆入口</li> </ul> Prosonic Flow W (DN 50 ... 4000 (2 ... 160")) <ul style="list-style-type: none"> <li>■ 管道接头, 含 M20 × 1.5 电缆入口</li> <li>■ 管道接头, 含 ½" NPT 电缆入口</li> <li>■ 管道接头, 含 G ½" 电缆入口</li> </ul>	DK9CB - AA1 DK9CB - AA2 DK9CB - AA3  DK9CB - AB1 DK9CB - AB2 DK9CB - AB3
连接电缆	Prosonic Flow W (DN 15 ... 65 (½" ... 2½")) <ul style="list-style-type: none"> <li>5 m (16 ft) 传感器电缆, TPE-V, -20 ... +70 °C (-4 ... 158 °F)</li> <li>10 m (33 ft) 传感器电缆, TPE-V, -20 ... +70 °C (-4 ... 158 °F)</li> <li>15 m (49 ft) 传感器电缆, TPE-V, -20 ... +70 °C (-4 ... 158 °F)</li> <li>30 m (98 ft) 传感器电缆, TPE-V, -20 ... +70 °C (-4 ... 158 °F)</li> </ul> Prosonic Flow W (DN 50 ... 4000 (2 ... 160")) <ul style="list-style-type: none"> <li>5 m (16 ft) 传感器电缆, PVC, -20 ... +70 °C (-4 ... 158 °F)</li> <li>10 m (33 ft) 传感器电缆, PVC, -20 ... +70 °C (-4 ... 158 °F)</li> <li>15 m (49 ft) 传感器电缆, PVC, -20 ... +70 °C (-4 ... 158 °F)</li> <li>30 m (98 ft) 传感器电缆, PVC, -20 ... +70 °C (-4 ... 158 °F)</li> <li>60 m (197 ft) 传感器电缆, PVC, -20 ... +70 °C (-4 ... 158 °F)</li> </ul>	DK9SS - AAA DK9SS - AAB DK9SS - AAC DK9SS - AAD  DK9SS - ABA DK9SS - ABB DK9SS - ABC DK9SS - ABD DK9SS - ABJ
声学耦合剂	<ul style="list-style-type: none"> <li>■ 标准型耦合剂: 0 ... +170 °C (+32 ... +338 °F)</li> <li>■ 粘附性耦合剂: -40 ... +80 °C (-40 ... +176 °F)</li> <li>■ 水溶性耦合剂: -20 ... +80 °C (-4 ... +176 °F)</li> <li>■ 耦合剂 (DDU19): -20 ... +60 °C (-4 ... +140 °F)</li> <li>■ MBG2000 标准耦合剂: -40 ... +100 °C (-40 ... +212 °F)</li> </ul>	DK9CM - 2 DK9CM - 3 DK9CM - 4 DK9CM - 6 DK9CM - 7

通信类附件

附件名称	说明	订货号
HART 手操器 Field Xpert SFX 100	手操器用于仪表的远程组态设置, 通过 HART(4 ... 20 mA) 电流输出读取获取测量值。 详细信息请咨询 Endress+Hauser 当地销售中心。	SFX100 - *****
Fieldgate FXA320	基于网页浏览器的传感器和动作量的 HART 网关: <ul style="list-style-type: none"> <li>■ 双通道模拟输入 (4 ... 20 mA)</li> <li>■ 四路数字输入, 带事件计数功能和频率测量功能</li> <li>■ 通过调制解调器、以太网或 GSM 通信</li> <li>■ 基于网页或 WAP 手机实现可视化操作</li> <li>■ 限制值监控功能, 由电子邮件或短消息 SMS 发出报警信息</li> <li>■ 同步记录所有测量值</li> </ul>	FXA320 - *****
Fieldgate FXA520	基于网页浏览器的传感器和调节器的 HART 网关: <ul style="list-style-type: none"> <li>■ 网页服务器, 可对多达 30 个测量点实施远程监控</li> <li>■ 本安型 [Ex ia] IIC 设备, 可在危险区域中使用</li> <li>■ 通过调制解调器、以太网或 GSM 通信</li> <li>■ 基于网页或 WAP 手机实现可视化操作</li> <li>■ 限制值监控功能, 由电子邮件或短消息 SMS 发出报警信息</li> <li>■ 同步记录所有测量值</li> <li>■ 连接 HART 设备的远程故障诊断和远程组态设置</li> </ul>	FXA520 - ****
FXA195	Commubox FXA195 实现本安 HART 智能变送器与个人计算机 USB 端口的连接。安装组态设置软件 (如 FieldCare 软件) 可远程调试变送器。 通过 USB 端口对 Commubox 供电。	FXA195 - *

## 维护类附件

附件名称	说明	订货号
Applicator	流量计的选型和组态设置软件。 Applicator 可从网站下载，或订购软件 CD-ROM 光盘，在 PC 中安装使用。 详细信息请咨询 Endress+Hauser 当地销售中心。	DXA80 - *
Fieldcheck	流量计现场测试的测试 / 仿真软件。 与“FieldCare”软件包配套使用，现场测试信息可以输入数据库，打印输出和用于申请相关认证。 详细信息请咨询 Endress+Hauser 当地销售中心。	50098801
FieldCare	FieldCare 是 Endress+Hauser 基于 FDT 技术的资产管理工具。可调试用户系统中的所有智能现场设备，帮助用户进行设备管理。 通过读取设备状态信息，可以简便、有效地检测设备状态和运行状况。	详细信息请登录以下网址查询： <a href="http://www.endress.com">www.endress.com</a>
FXA291	使用 FieldCare 软件操作时，测量设备与 PC 机的服务接口。	FXA291 - *
Memograph M 图形化记录仪	Memograph M 图形化显示记录仪可提供相关过程参数的所有信息。正确记录测量值、监控限值和分析测量点。参数储存在 256 MB 的内存单元、DSD 储存卡或 USB 储存卡中。 Memograph M 采用模块化结构设计，直观的操作概念和高度的安全性。ReadWin® 2000 PC 操作软件是标配操作软件，便于用户组态设置参数、参数可视化和获取参数信息。 可选计算通道用于能量管理过程中的电源消耗、蒸汽机效率和其他重要参数。	RSG40-*****

## 文档资料

- 流量测量技术 (FA00005D)
- Prosonic Flow 91 的《操作手册》 (BA00100D)
- 防爆文档: FM、CSA

## 注册商标

HART®

HART 通信组织 (Austin, USA) 注册商标

HistoROM™, T-DAT™, F-CHIP®, FieldCare®, Fieldcheck®

Endress+Hauser Flowtec AG, Reinach, CH 的注册商标或正在注册中的商标

---

Endress+Hauser中国销售中心总部

上海市闵行区江川东路458号

电话: +86 21 2403 9600  
+86 21 2403 9700  
+86 400 86 2580 (服务热线)

传真: +86 21 2403 9607

邮编: 200241

[www.cn.endress.com](http://www.cn.endress.com)

[info@cn.endress.com](mailto:info@cn.endress.com)

Endress+Hauser   
People for Process Automation