



Level



Pressure



Flow



Temperature



Liquid
Analysis



Registration



System
Components



Services



Solutions

电磁流量监控仪 Magphant



监控与测量

- 带可选界限值的流量监控（继电器输出）
- 采用4...20mA电流输出的流量测量

操作安全

- 通过符合IEC标准的EMC测试
- 测量系统具有自监控功能
- 采用集成测试方式，以确保电子部件能正常工作

应用广泛

- 一体化型流量监控仪适用于所有应用场合
- 可安装在：
 - 钢质管道上（最小管径为DN25）
 - 塑料管道上（最小管径为DN15）

操作简便

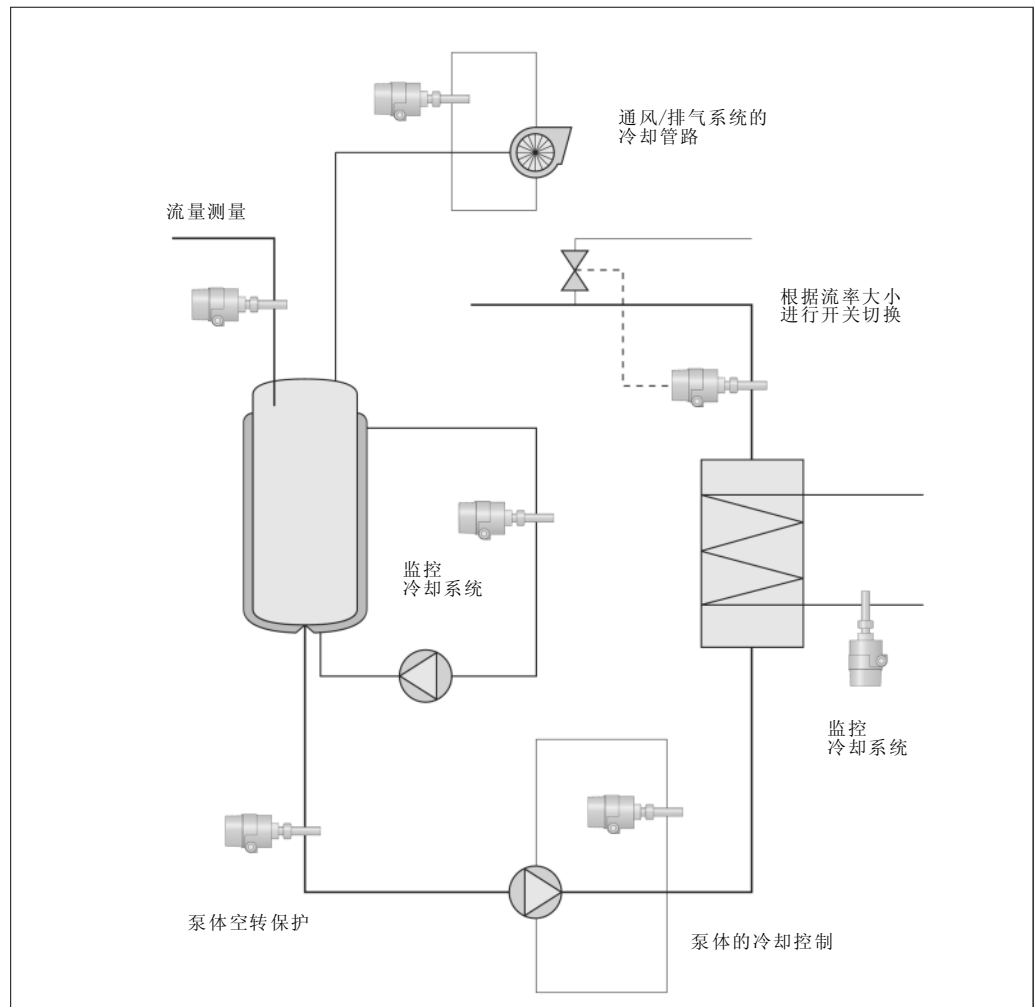
- 通过旋转开关设定开关点
- 现场设定满量程值
- 可在安装前对仪表进行设置

Magphant测量系统

应用场合

首先，需要确认测量的工艺过程工作正常，仪表设定值不可超过其极限值。Magphant通过检测传感器末端的电磁感应信号来进行测量。

应用实例



应用场合：
成套设备厂

化学工业

能源生产

水处理

饮料工业

乳制品业

金属生产与处理

农场与园艺

应用：

— 泵体空转保护

— 流量监控

— 根据流量大小进行开/关切换

— 控制泵体、涡轮、压缩机及热交换机的冷却系统

— 流量监控

— 泵体功能监控

— 监控发电厂中涡轮或发电机中轴承的冷却液

— 变压器的冷却回路

— 对配水系统中阀体进行状态指示

— 管道堵塞指示

— 筛选控制

— 清洁过程监控

— 制冷厂中的冷却系统

— 检测轴承及变送器的冷却系统的故障

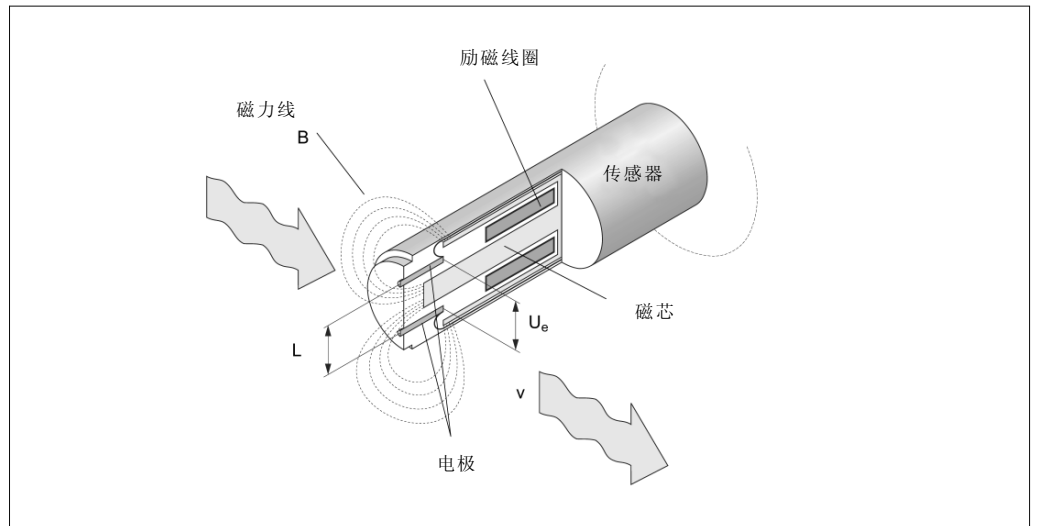
— 对灌溉系统进行控制与监控

功能

测量原理

法拉第电磁感应定律指出在磁场中运动的导体上会生成一个感应电势。进行流量测量时，导电液体就相当于定律中的运动导体。感应电压与介质的流率成正比，通过一对电极将感应电压传送到放大器中进行处理。

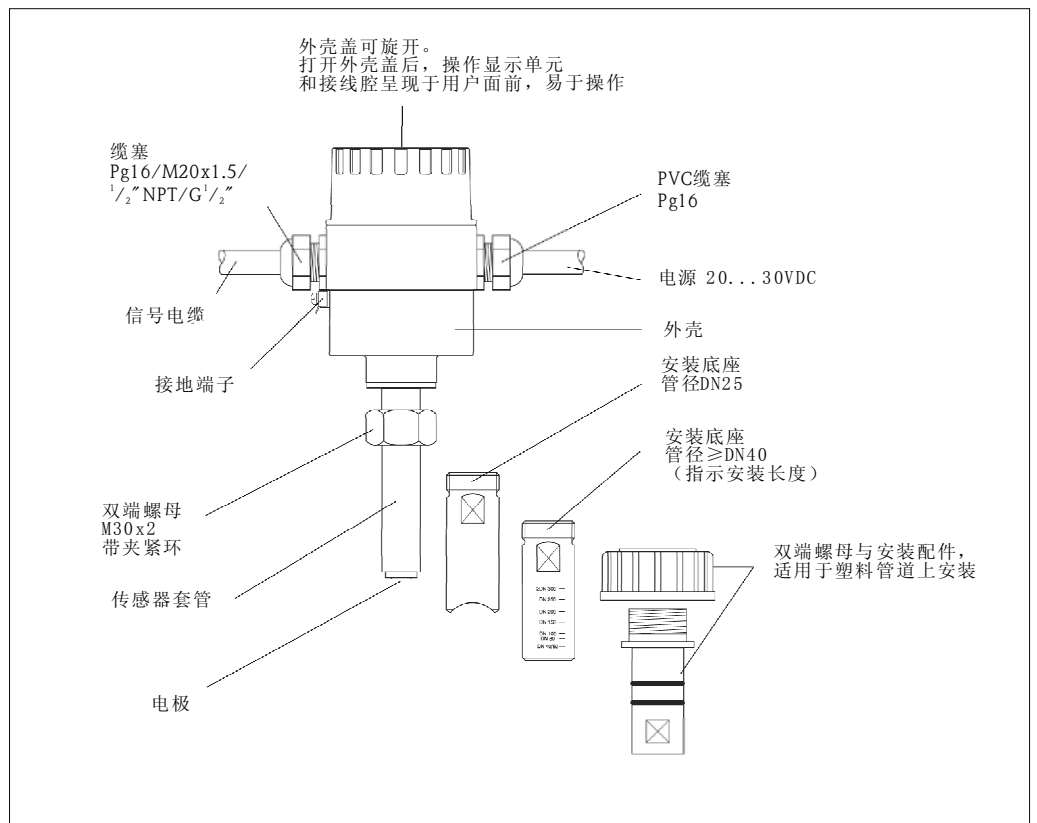
由微处理机控制的具有稳定零点的电极将感应电压信号转换成4...20mA模拟输出信号。



设计

测量系统的设计

Magphant测量系统的结构框图如下。



安装指南

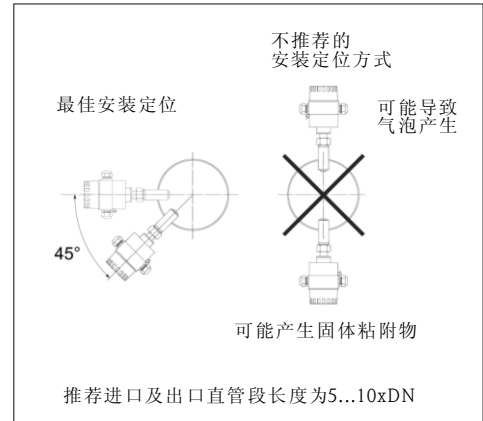
在管道上定位

在垂直管道上进行安装是Magphant的最佳安装位置。

对于水平放置的管道，应将Magphant安装在管道的侧端，确保电极是浸没于介质之中的。

注意!

焊接安装底座时请不要带表操作。



在钢质管道上安装

安装底座

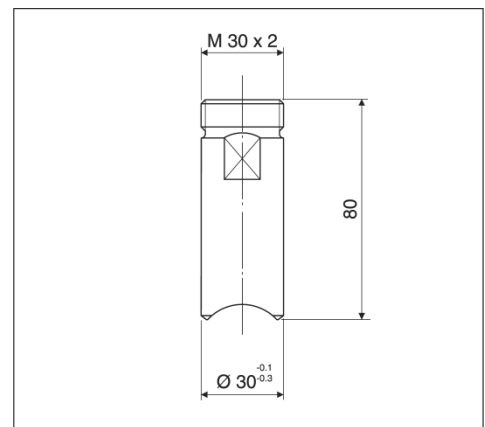
Magphant应安装在E+H提供的安装底座上。根据管道公称直径的大小，提供两种不同类型的安装底座供用户选择。

适用于管径DN25的安装底座

在管径为DN25的管道上安装Magphant时，用户可选择恰当半径大小的安装底座，以与管径大小相匹配。

管道开口：Φ=23mm

将安装底座放置在管道的开口处，并将其焊接固定在与管道轴线呈90°的位置上。

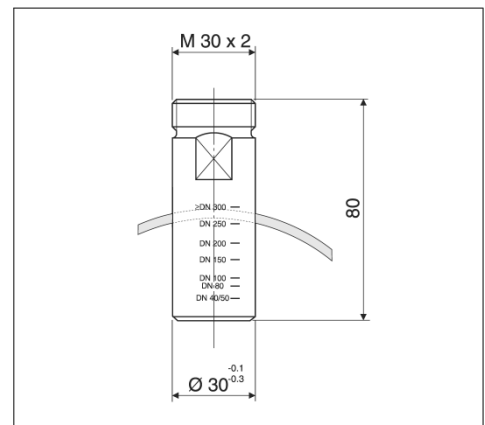


适用于管径≥DN40的安装底座

在管径为DN40...300的管道上安装Magphant时，选用的安装底座上带有分度标，以确保底座处于恰当的位置上，便于Magphant的正确安装。

管道开口：Φ=30mm

将安装底座插入管道的开口处，根据管道公称直径的大小，分度标正好处于管道外壁处，并将其焊接固定在与管道轴线呈90°的位置上。

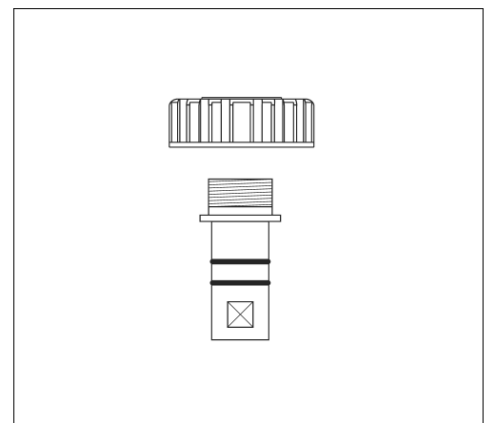


在塑料管道上安装

用于塑料管道的安装配件

若需要将Magphant安装在塑料管道上，仪表包装中会提供一个安装配件和一个塑料双端螺母，这样Magphant就可安装在T型底座（DN15...N50）或塑料安装底座（≥DN65）上了。

T型底座或塑料安装底座可从Georg Fischer (+GF+) 购买。



T型底座的材料可为PVC-U、PP及PVDF。

安装底座的材料可为PVC-U、PP及PE，且必须符合右图要求，满足指定的直径大小。长度L可由以下公式计算：

$$L=40-S-E$$

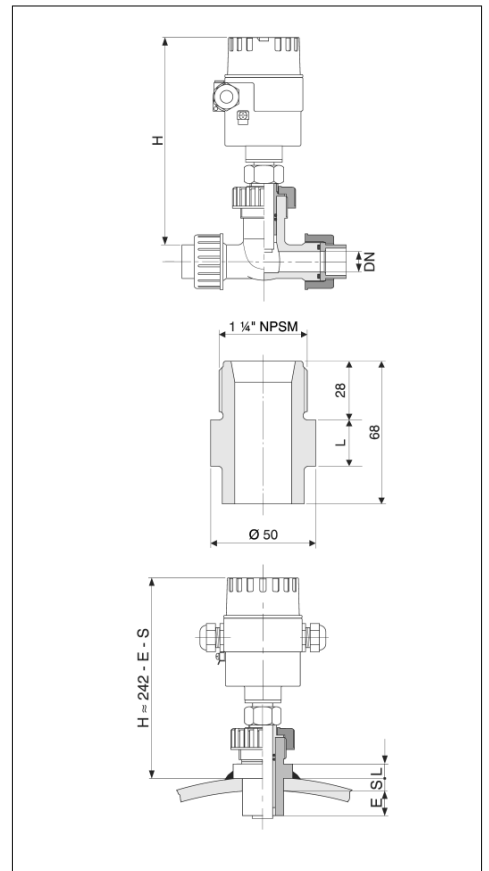
S: 管道的管壁厚度

E: 由下表计算

管子外部直径	E
65	6.9
75	8.3
110	11.4
125	14.4
140	17.7
160	17.7
200	12.0
225	10.0
250	10.0
280	10.0
315	10.0
355	10.0
400	10.0
450	5.0
500	5.0
630	5.0

必须注意：总长度为68mm。

管道上的孔径大小为Φ=40mm



操作安全

- 测量系统具备自监控功能，确保了系统的高安全性。通过电流输出和继电器输出两种形式，显示出错信息（过程出错信息、仪表出错信息）。
- Magphant测量系统符合CE（EN 50081-1-2及EN 50082-1-2）规定的电磁兼容性（EMC）的所有通用要求。
- 标准防护等级为IP66（DIN 40050）。
- Magphant符合低电压的EU准则的要求和EMC要求，且贴有CE认证标志。

电气连接

电流输出

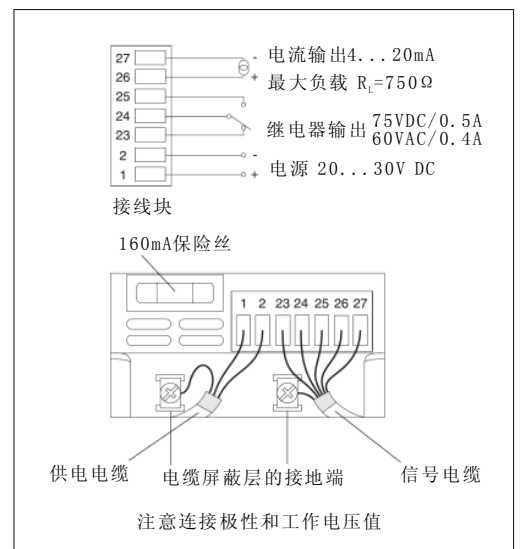
Magphant的输出量与介质流量成正比。4...20mA输出信号能直接应用于PLC、控制器等其他控制系统。

继电器输出

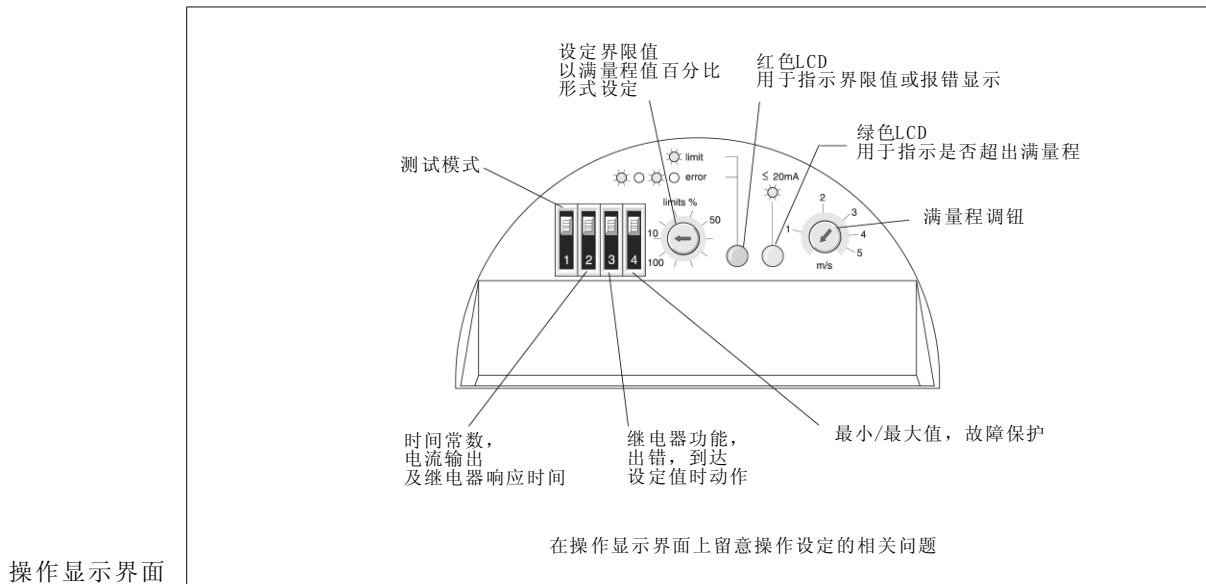
Magphant采用干接触式转换开关，对特定监控目的的系统尤为适合。通过继电器输出能显示超出设定值的参数（最小/最大值，故障）。

警告！

仪表处于通电状态时，请勿进行安装、接线操作。

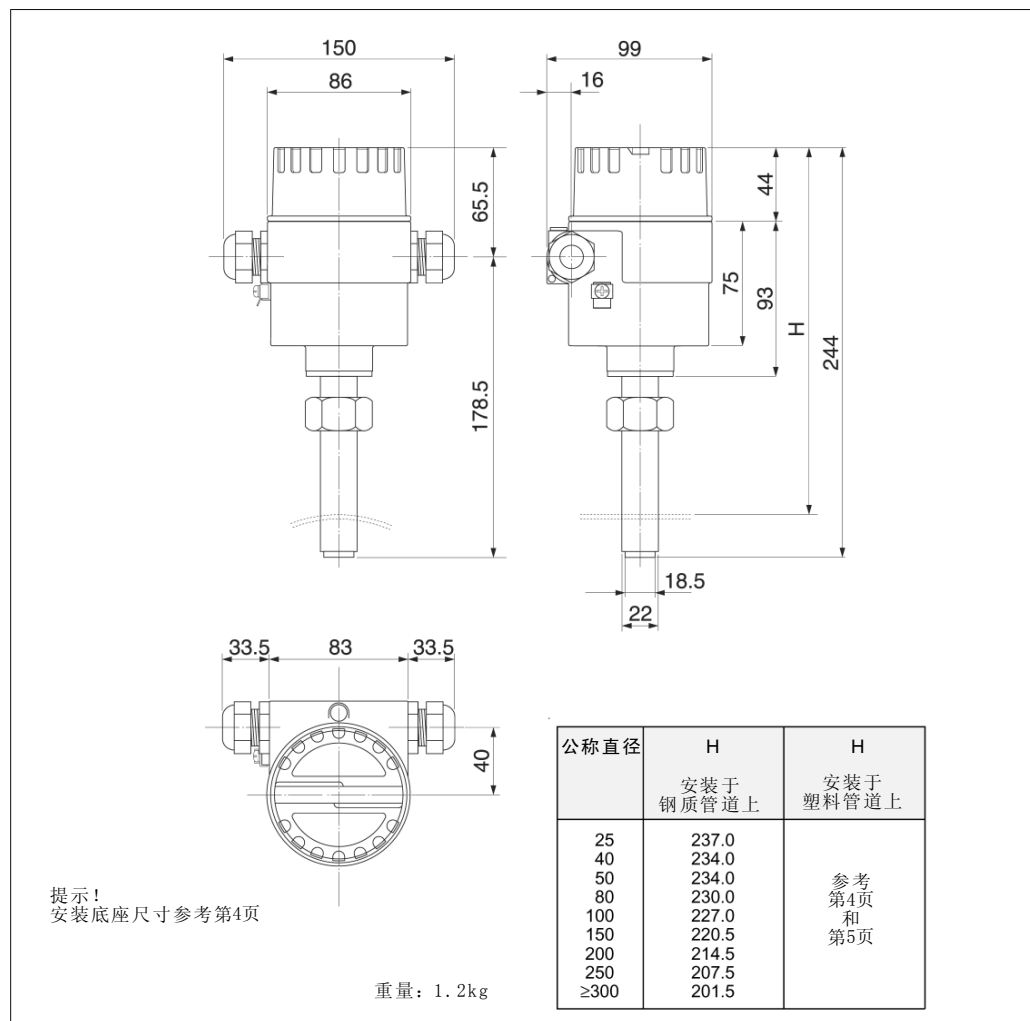


操作



技术参数

尺寸与重量



电源	24 V DC (20...30 V DC)
功率损耗	<2.5 W
输出	<ul style="list-style-type: none"> • 4...20mA 电流输出, 有源 测量系统能测量两个方向的流量。 通常情况下, 电流输出为正值。继电器能对两个方向的流动做出响应。 • 继电器输出 转换触点 60 V AC/0.4A 75 V DC/0.5A
环境温度	-20...60°C
过程温度	-20...120°C (安装底座1.4435, 带夹紧环) -20...100°C (安装底座St.37, 带夹紧环和NBR垫圈)
压力	25°C时为16 bar; 120°C时为10 bar
满量程值	1...5 m/s (无级变速)
精度	读数值的±2% (流率>1 m/s的介质, 现场标定)
再现性	读数值的±2%
导电率	≥20 μ S/cm
抗干扰辐射	符合CE EN 50081-1-2和EN 50082-1-2
防护类型	IP 66 / NEMA 4X/ 4X 型
材料	PVDF, Viton O型环
传感器传感器头	电极: 1.4435/316L 传感器套管: <ul style="list-style-type: none"> • 1.4435/316L, 带1.4571/316Ti夹紧环, 适用于1.4435/316L 安装底座 • 1.4435/316L, 带夹紧环和NBR垫圈, 适用于St.37/ A570 安装底座
外壳	铸铝、环氧粉末涂层
安装底座 (应用于钢质管道)	安装底座1.4435/316L St.37/A570
配件 (应用于塑料管道)	1.4435/316L (带2个Viton材质的O型环)
塑料双端螺母 (应用于塑料管道)	PVC (聚氯乙烯)
认证	CENELEC: VDE 0165制造商认证, 适用于防爆2区 SEV:Ex nV/W IIC T4...T6, 防爆2区 FM:NI Cl I Div. 2 Groups ABCD; DIP/II, III/1/EFG. NEMA 4X CSA:Class I Div. 2, Groups A, B, C, D; Class II E, F, G, Class III; Type 4X

热参数和温度等级 (适用于防爆2区)		
IEC 758		T _{环境}
T1	T _{介质} 100°C (参见下述说明)	60 °C
T2	100 °C/120 °C	60 °C
T3	100 °C/120 °C	60 °C
T4	100 °C/120 °C	60 °C
T5	95 °C/ 95 °C	60 °C
T6	80 °C/ 80 °C	40 °C

产品选型

型号/探头垫圈

- A1 双端螺母，适用于DN25...2000 (1" ...80")
(仅适用于焊接连接方式)
- A2 适用于管径为DN15...1000 (1/2" ...40") 的塑料管道
(仅适用于塑料管道上的安装配件)
- 99 其他

安装接头/传感器垫圈

- 1 焊接于DN25的接头上，St.37/A570，带NBR垫圈的压紧环
- 2 焊接于DN40...2000的接头上，St.37/A570，带NBR垫圈的压紧环
- 3 焊接于DN25的接头上，1.4435/316L，带1.4571/316Ti压紧环
- 4 焊接于DN40...2000的接头上，1.4435/316L，带1.4571/316Ti压紧环
- 5 适用于塑料管道的安装配件，1.4435/316L，带NBR垫圈的压紧环
- 9 其他

缆塞

- A PG16
- B M20×1.5螺纹
- C 1/2" NPT螺纹
- D G 1/2" 螺纹
- 9 其他

认证

- 1 非防爆区
- 2 VDE 0165一致性认证
- 3 SEV, Ex 2区, Ex n认证
- 4 FM, NI C1 I Div. 2 Gp ABCD
- 5 CSA, NI C1 I Div. 2 Gp ABCD
- 9 其他

可选项

- A 标准型
- 9 其他

DTI 200- | | | | | | | | | | 完整的产品订购码

补充资料

Magphant资料: SD 016D/06/en
Magphant操作手册: BA 025D/06/e

中国销售中心

上海市江川东路458号

电话: (021)24039600 24039700

传真: (021)24039607

邮编: 200241

E-mail: ehsh@cn.endress.com

Endress+Hauser 

People for Process Automation