

技术资料

OUSAF12

光学传感器
与流通式安装支架 OUA260 配套使用
用于吸光度测量



应用

OUSAF12 传感器用于测量液体介质的可见光 (VIS) / 近红外光 (NIR) 吸光度。适用于不同行业中的各种应用：

悬浮固体测量：

- 制药和生物技术
- 化工
- 纸浆和造纸

产品界面检测：

- 食品和饮料
- 化工
- 油气

优势

- 400...1200 nm 范围内的离散波长的可见光 (VIS) / 近红外光 (NIR) 测量
 - 最大量程为 2.5 AU 或 50 OD (取决于光程长度)
 - 可以设置可见光区域和近红外 (NIS) 区域内离散波长的吸光度测量
 - 可选长通滤镜，色度与测量无关
- 白炽光源，使用寿命长，运行稳定
- 简单的无液验证
- FM 和 ATEX 认证型光源，可以在危险应用场合中使用

与 OUA260 流通式安装支架配套使用，具有下列优势：

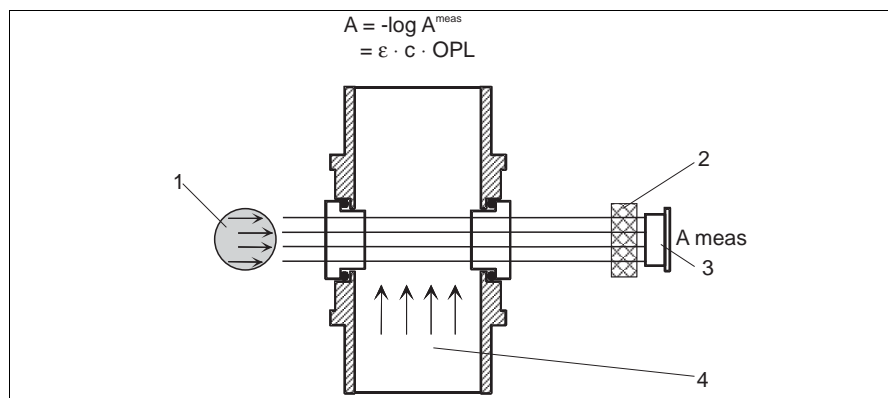
- 多种接液部件材料，具有强耐任何过程介质腐蚀能力
- 多种过程连接类型，灵活适应实际过程条件
- 卫生型认证材料，耐 SIP / CIP 清洗
- 提供空气吹扫端口，防止光学窗口上出现冷凝
- 提供独特的精准光程调节器，对短光程进行精确调整

功能与系统设计

测量原理

吸光度测量方法

测量原理基于 Lambert-Beer (兰伯特 - 比尔) 定律。吸光度和吸光物质浓度间存在线性比例关系。光源向介质方向发射光线，光线穿过介质，介质另一端的检测器测量穿透介质的光线。光电二极管检测光强度，并将其转换成光电流。最后，变送器将光电流转换为吸光度 (AU、OD) 单位。



吸光度传感器，无参考光源

- 1 光源
- 2 测量滤镜
- 3 测量检测器
- 4 介质

选项

安装在危险区中

防爆型光源外壳可以安装在危险区中使用。

此类传感器的防爆认证为 FM Cl. 1, Div. 1, Gr. B, C, D 和 ATEX II 2G EExd IIC T5。

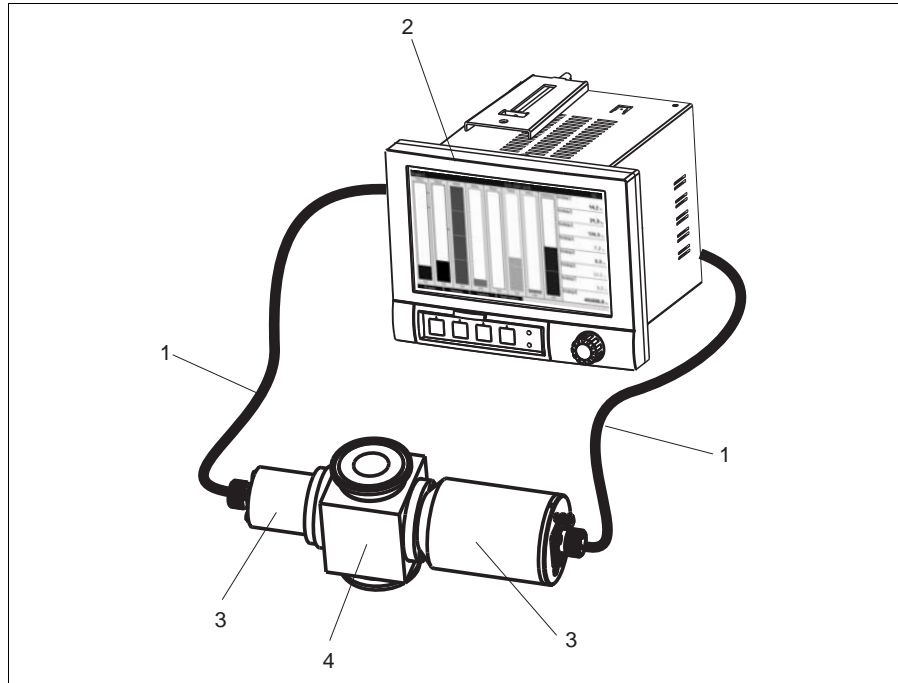
EasyCal (1 个滤镜)

EasyCal 是最精确、最方便的在线验证方法，无需从过程中拆卸传感器。EasyCal 单元包括带一个可溯源滤镜的光学检测器。机械密封方式和一体式结构设计确保了即使在最恶劣工况条件下光源也具有最长使用寿命，可溯源滤镜具有最高稳定性。

测量系统

完整的测量系统包括：

- Memograph CVM40 变送器
- OUSAF12 光学传感器
- OUA260 流通式安装支架
- OUK10 配套电缆



A0015912

测量系统示意图

- 1 OUK10 配套电缆
- 2 Memograph CVM40 变送器
- 3 OUSAF12 光学传感器
- 4 OUA260 流通式安装支架

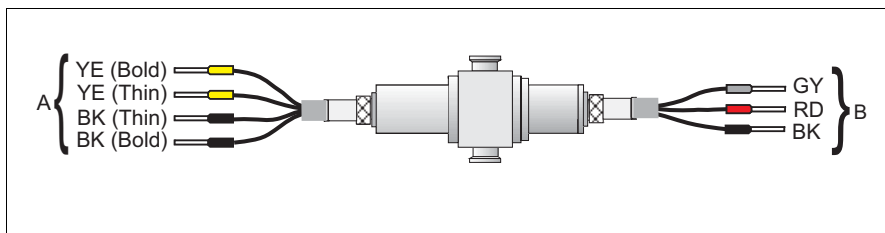
输入

测量变量	可见光 (VIS) / 近红外光 (NIR) 吸光度 (单位 : AU)
测量范围	最大测量范围为 2.5 AU 或 50 OD (取决于光程长度)
波长	400 nm、420 nm、430 nm、540 nm、950 nm、1134 nm 和长通近红外光 (NIR) (max. 780 nm)

接线

电气连接

OUSAF12 传感器通过带标识的预端接配套电缆 OUK10 (单独订购) 连接至变送器。实际接线端子和标签可能有所不同，取决于使用的变送器。



A0015997

OUSAF12 的电气连接示意图

- A 光源电源连接端
- B 测量检测器的信号传输连接端

CVM40 接线端子	OUSAF12 传感器的配套电缆 OUK10	
	颜色	端子分配
S1.5	GY : 灰	屏蔽端
S1.1	RD : 红	测量传感器 +
S1.2	BK : 黑	测量传感器 -
V1.1	YE : 黄 (粗)	光源电压 +
V1.3	YE : 黄 (细)	光源传感器 +
V1.4	BK : 黑 (细)	光源传感器 -
V1.2	BK : 黑 (粗)	光源电压 -

电缆长度 max. 100 m (328 ft)

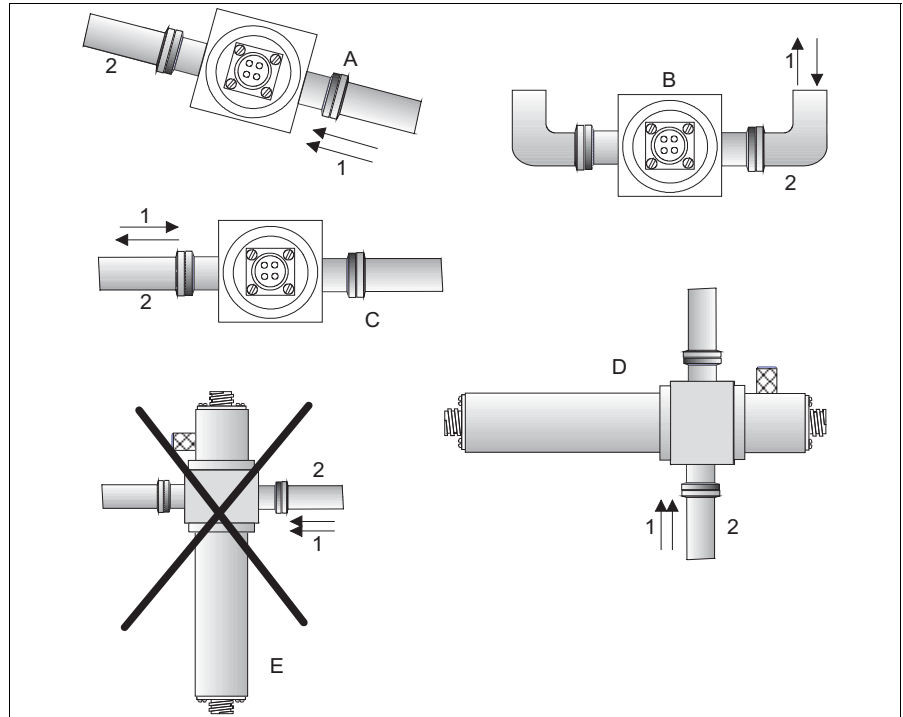
电缆连接头 镀镍黄铜

安装条件

安装指南

传感器设计与 OUA260 流通式安装支架配套在线使用。流通式安装支架可以直接安装在过程管道或旁通管中。如不使用 OUA260 流通式安装支架，也不能使用 OUSAF12 传感器。

i 请确保传感器和检测器外壳保持水平放置。这样才能使得光学窗口处于竖直位置，有助于防止窗口表面形成粘附。将传感器安装在压力调节器的上游位置处。在光源和检测器外壳的底部预留足够大的空间，便于进行电缆连接。带压操作传感器有助于避免空气或气泡形成。



a0007110

传感器的安装位置示意图

- | | | | |
|---|--------|---|--------|
| A | 推荐安装位置 | E | 禁止安装位置 |
| B | 避免安装位置 | 1 | 过程流体 |
| C | 允许安装位置 | 2 | 过程管道 |
| D | 最佳安装位置 | | |

环境条件

环境温度	0...55 °C (32...131 °F)
储存温度	-20...70 °C (-4...158 °F)
相对湿度	5...95 %
防护等级	IP 65 (NEMA 4)

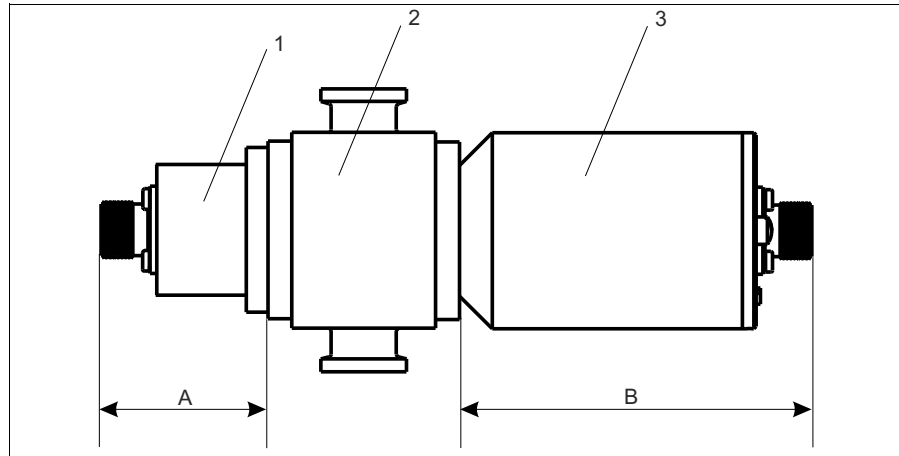
过程条件

过程温度	0...90 °C (32...194 °F), 连续测量 max. 130 °C (266 °F), 2 h
过程压力	max. 100 bar (1450 psi), 取决于流通式安装支架的材料、管道尺寸和过程连接

机械结构

设计与外形尺寸

传感器的外形尺寸取决于流量式安装支架。



A0014882

OUSA12 的外形尺寸示意图，带 OUA260 流通式安装支架

- 1 光源
- 2 OUA260 流通式安装支架 (单独订购)
- 3 检测器

光源类型	A	检测器类型	B
标准白炽光源	33.78 mm (1.33")	标准检测器	33.78 mm (1.33")
高亮度光源	33.78 mm (1.33")	Easycal	102.8 mm (4.05")
充气光源	33.78 mm (1.33")		
并排光源	151.3 mm (5.96")		

检测器和光源取决于订购选项。

OUA260 流通式安装支架

- 过程连接： Tri-Clamp 卡箍、焊接座、紧固套管、Swagelok 接头、ANSI 法兰、DIN 法兰
(其他过程连接可通过特殊选型订购)
- 材料： 不锈钢 316L、Kynar
(其他材料可通过特殊选型订购，例如：钛、Hastelloy 合金等)
- 管道尺寸： ¼"...4" (DN 6...DN 100)
- 光程长度： 0.5...100 mm (0.02"...3.94")，取决于管道尺寸和过程连接
- 窗口： 石英、蓝宝石
- O 型圈： EPDM、Viton、Kalrez、硅
(其他材料可通过特殊选型订购)

流通池的外形尺寸请参考 OUA260 的文档资料。

i 在光源底部和传感器的检测器底部预留至少约 5 cm (2") 的间隙，便于安装传感器电缆。

重量	<p>传感器</p> <p>光源外壳</p> <p>光源： 危险光源，带不锈钢编织网电缆 (1.2 m (4ft)) 和接线盒 (仅适用于 FM 防爆型传感器)： 0.36 kg (0.794 lbs)</p> <p>ATEX 光源 1.34 kg (2.95 lbs)</p> <p>检测器外壳</p> <p>检测器： 0.36 kg (0.794 lbs)</p>
-----------	---

OUA260 流通式安装支架 (带窗口和窗口密封圈, 无传感器)

- TC ¼", 不锈钢 316 : 1.14 kg (2.51 lbs)
- TC 1", 不锈钢 316 : 1.39 kg (3.07 lbs)
- TC 2", 不锈钢 316 : 1.88 kg (4.15 lbs)
- TC 4", 不锈钢 316 : 3.38 kg (7.45 lbs)

其他选项请查看 OUA260 流通池的《技术资料》。

材料	传感器外壳： 不锈钢 316L
-----------	-----------------

光源	<ul style="list-style-type: none"> ■ 标准白炽光源：光学滤镜选项 W、X 光源寿命：通常为 10,000 h ■ 并排白炽光源： 扩展分辨率：< 200 ppm 或 FTU，带光学滤镜选项 W、X 光源寿命：通常为 10,000 h ■ 高亮度气体光源：光学滤镜选项 A、B、C 光源寿命：通常为 10,000 h ■ 高输出的充气光源：光学滤镜选项 D、F、G 光源寿命：通常为 10,000 h
-----------	--

检测器	可见光 (VIS)/ 近红外光 (NIR) 增强型硅检测器, 全密封结构
------------	--------------------------------------

滤镜	<p>多层窄带参比滤镜</p> <p>多层宽带近红外 (NIR) 滤镜, 可选 > 780 nm</p>
-----------	---

证书和认证

防爆认证 (Ex)

- ATEX II 2G EEx d IIC T5
- FM Cl.1, Div. 1, Gr. B, C, D

FDA 认证

所有非金属接液部件均为橡胶和塑料材质，符合 FDA 21 CFR 177.2600 标准。传感器的塑料和弹性接液部件均通过生物活性测试，符合 USP <87> 和 <88> Cl. VI 标准。

订购信息

产品选型表

通过下列方式获取产品的详细订购信息：

- 使用 Endress+Hauser 公司网页上的产品选型软件：
www.endress.com → 选择国家 → 产品 → 选择仪表 → 功能页面：产品选型
- 咨询 Endress+Hauser 当地销售中心：www.endress.com/worldwide

产品选型软件：产品选型工具

- 最新设置参数
- 取决于设备类型：直接输入测量点参数，例如：测量范围或显示语言
- 自动校验排他选项
- 自动生成订货号及其明细，PDF 文件或 Excel 文件输出
- 通过 Endress+Hauser 在线商城直接订购

供货清单

供货清单取决于订购类型。

每份订单：

- 检测器和光源 (1 个)，不带流通式安装支架
- 《操作手册》

装配至流通式安装支架：

- 已安装完毕的检测器和光源
- OUA260 流通式安装支架
- 《操作手册》

同时订购传感器和变送器时，出厂时，整套测量系统已完成标定，同一个包装运输。

附件

 Endress+Hauser 提供多种类型的变送器和传感器附件，以满足不同用户需求。附件的详细订购信息请咨询 Endress+Hauser 当地服务机构。

流通式安装支架

OUA260 流通式安装支架

- 用于在管道中安装传感器
- 材料：不锈钢 316L 或 Kynar (其他材料可通过特殊选型订购)
- 提供多种过程连接和光程长度
- 订购信息请参考产品选型表 (《技术资料》TI00418C)

变送器

Memograph CVM40

- 在线图形显示的光度计和数据管理器
- 订购信息请参考产品选型表 (《技术资料》TI00457C)

电缆

OUK10 配套电缆

- 预端接或标记配套电缆，用于连接 OUSAF1x 传感器
- 订购信息请参考产品选型表

www.addresses.endress.com
